

6-in - 46x55 | Il focolare

stuv

piacere del fuoco

visuale amplificata del fuoco

precisione di regolazione combustione

convezione integrata

facilità di installazione

box di posa

ingombro minimo

uscita fumi inclinata o verticale

presa d'aria esterna inferiore o posteriore

convezione integrata (no flessibili, no griglie)

economico

basso consumo di legna

alto rendimento

pulito

basse emissioni di polveri sottili



CARATTERISTICHE TECNICHE

GENERALI

TIPO DI FOCOLARE	inserto
MATERIALI	acciaio + ghisa
COLORE	Stuv Black
CARICAMENTO	manuale
COMBUSTIBILE	legna
POSIZIONE CEPPI	orizzontale
LUNGHEZZA CEPPI	20 cm

PESO / DIMENSIONI

PESO	60 kg
Ø DELLA CANNA FUMARIA	130 mm
Ø PRESA D'ARIA ESTERNA	100 mm

ARIA

PRESA ESTERNA DIRETTA	○*
REGOLAZIONE ARIA PRIMARIA	✓
REGOLAZIONE ARIA SECONDARIA	✓
POST-COMBUSTIONE	✓
ERMETICITÀ	++++
FUNZIONAMENTO SENZA VENTILATORE	✓

*Sotto o dietro

PRESTAZIONI

POTENZA NOMINALE	5,7 kW
SPETTRO DI POTENZA	4 - 7 kW
RENDIMENTO	80%
EMISSIONI DI CO	0,08%
EMISSIONI DI PARTICOLATO FINE	15 mg/Nm ³
EMISSIONI NOx	108 mg/Nm ³
EMISSIONI CrHm	52 mg/Nm ³
SPETTRO DI CONSUMO DI LEGNA	1,1 - 2 kg/h
TIRAGGIO MINIMO	12 Pa
PORTATA MASSICA DEI FUMI	5,4 g/s
T° MEDIA DEI FUMI	250°C
CONSUMO D'ARIA AMBIENTE PER LA COMBUSTIONE	15 m ³ /h
INDICE DI EFFICIENZA ENERGETICA (EEI)	107
CLASSE DI EFFICIENZA ENERGETICA	A+

SPESSORE MIN. DI ISOLAMENTO
TRA INSERTO E MATERIALI
COMBUSTIBILI

LATO POSTERIORE	4 cm
LATO DESTRO E SINISTRO	8 cm
LATO SUPERIORE	11 cm
LATO INFERIORE	5 cm

ACCESSORI / ATTREZZATURE

VENTILATORE X

LEGENDA

✓	STANDARD
X	NON DISPONIBILE
○	OPTIONAL

conformità:



ECODESIGN 2022 / Aria Pulita 4*

6-in - 56x50 | Il focolare

stuv

piacere del fuoco

visuale amplificata del fuoco
 precisione di regolazione combustione
 convezione integrata o canalizzabile

facilità di installazione

box di posa
 ingombro minimo
 uscita fumi inclinata o verticale
 presa d'aria esterna inferiore o posteriore
 convezione integrata (no flessibili, no griglie)

economico

basso consumo di legna
 alto rendimento

pulito

basse emissioni di polveri sottili



CARATTERISTICHE TECNICHE

GENERALI

TIPO DI FOCOLARE	inserto
MATERIALI	acciaio + ghisa
COLORE	Stûv Black
CARICAMENTO	manuale
COMBUSTIBILE	legna
POSIZIONE CEPPI	orizzontale
LUNGHEZZA CEPPI	33 cm

PESO / DIMENSIONI

PESO	80 kg
Ø DELLA CANNA FUMARIA	130 mm
Ø USCITE D'ARIA CALDA	150 mm
Ø PRESA D'ARIA ESTERNA	100 mm

ARIA

PRESA ESTERNA DIRETTA	<input type="radio"/> *
REGOLAZIONE ARIA PRIMARIA	✓
REGOLAZIONE ARIA SECONDARIA	✓
POST-COMBUSTIONE	✓
ERMETICITÀ	++++
FUNZIONAMENTO SENZA VENTILATORE	✓

*Sotto o dietro

PRESTAZIONI

POTENZA NOMINALE	5,9 kW
SPETTRO DI POTENZA	4 - 8 kW
RENDIMENTO	79%
EMISSIONI DI CO	0,17%
EMISSIONI DI PARTICOLATO FINE	24 mg/Nm ³
EMISSIONI NOx	108 mg/Nm ³
EMISSIONI CnHm	68 mg/Nm ³
SPETTRO DI CONSUMO DI LEGNA	1,1 - 2,3 kg/h
TIRAGGIO MINIMO	12 Pa
PORTATA MASSICA DEI FUMI	5,6 g/s
T° MEDIA DEI FUMI	257°C
CONSUMO D'ARIA AMBIENTE PER LA COMBUSTIONE	15 m ³ /h
INDICE DI EFFICIENZA ENERGETICA (EEI)	106
CLASSE DI EFFICIENZA ENERGETICA	A

SPESSORE MIN. DI ISOLAMENTO TRA IL FOCOLARE E I MATERIALI COMBUSTIBILI

LATO POSTERIORE	4 cm
LATO DESTRO E SINISTRO	8,5 cm
LATO SUPERIORE	10 cm
LATO INFERIORE	5 cm

ACCESSORI / ATTREZZATURE

VENTILATORE

LEGENDA

✓	STANDARD
✗	NON DISPONIBILE
○	OPTIONAL

conformità:



ECODESIGN 2022 / Aria Pulita 4*

6-in - 66x50 | Il focolare

stuv

piacere del fuoco

visuale amplificata del fuoco
 precisione di regolazione combustione
 convezione integrata o canalizzabile

facilità di installazione

box di posa
 ingombro minimo
 uscita fumi inclinata o verticale
 presa d'aria esterna inferiore o posteriore
 convezione integrata (no flessibili, no griglie)

economico

basso consumo di legna
 alto rendimento

pulito

basse emissioni di polveri sottili



CARATTERISTICHE TECNICHE

GENERALI

TIPO DI FOCOLARE	inserto
MATERIALI	acciaio + ghisa
COLORE	Stûv Black
CARICAMENTO	manuale
COMBUSTIBILE	legna
POSIZIONE CEPPI	orizzontale
LUNGHEZZA CEPPI	40 cm

PESO / DIMENSIONI

PESO	75 kg
Ø DELLA CANNA FUMARIA	150 mm
Ø USCITE D'ARIA CALDA	150 mm
Ø PRESA D'ARIA ESTERNA	100 mm

ARIA

PRESA ESTERNA DIRETTA	<input type="radio"/> *
REGOLAZIONE ARIA PRIMARIA	✓
REGOLAZIONE ARIA SECONDARIA	✓
POST-COMBUSTIONE	✓
ERMETICITÀ	++++
FUNZIONAMENTO SENZA VENTILATORE	✓

*Sotto o dietro

PRESTAZIONI

POTENZA NOMINALE	6,8 kW
SPETTRO DI POTENZA	5 - 9 kW
RENDIMENTO	77%
EMISSIONI DI CO	0,07%
EMISSIONI DI PARTICOLATO FINE	30 mg/Nm ³
EMISSIONI NOx	108 mg/Nm ³
EMISSIONI CnHm	68 mg/Nm ³
SPETTRO DI CONSUMO DI LEGNA	1,5 - 2,6 kg/h
TIRAGGIO MINIMO	12 Pa
PORTATA MASSICA DEI FUMI	6,1 g/s
T° MEDIA DEI FUMI	311°C
CONSUMO D'ARIA AMBIENTE PER LA COMBUSTIONE	17 m ³ /h
INDICE DI EFFICIENZA ENERGETICA (EEI)	104
CLASSE DI EFFICIENZA ENERGETICA	A

SPESSORE MIN. DI ISOLAMENTO TRA IL FOCOLARE E I MATERIALI COMBUSTIBILI

LATO POSTERIORE	3 cm
LATO DESTRO E SINISTRO	7 cm
LATO SUPERIORE	10 cm
LATO INFERIORE	4 cm

ACCESSORI / ATTREZZATURE

VENTILATORE

LEGENDA

✓	STANDARD
✗	NON DISPONIBILE
○	OPTIONAL

conformità:



ECODESIGN 2022 / Aria Pulita 4*

6-in - 66x55 | Il focolare

stuv

piacere del fuoco

visuale amplificata del fuoco
 precisione di regolazione combustione
 convezione integrata o canalizzabile

facilità di installazione

box di posa
 ingombro minimo
 uscita fumi inclinata o verticale
 presa d'aria esterna inferiore o posteriore
 convezione integrata (no flessibili, no griglie)

economico

basso consumo di legna
 alto rendimento

pulito

basse emissioni di polveri sottili



CARATTERISTICHE TECNICHE

GENERALI

TIPO DI FOCOLARE	inserto
MATERIALI	acciaio + ghisa
COLORE	Stûv Black
CARICAMENTO	manuale
COMBUSTIBILE	legna
POSIZIONE CEPPI	orizzontale
LUNGHEZZA CEPPI	40 cm

PESO / DIMENSIONI

PESO	
Ø DELLA CANNA FUMARIA	150 mm
Ø USCITE D'ARIA CALDA	150 mm
Ø PRESA D'ARIA ESTERNA	100 mm

ARIA

PRESA ESTERNA DIRETTA	<input type="radio"/> *
REGOLAZIONE ARIA PRIMARIA	✓
REGOLAZIONE ARIA SECONDARIA	✓
POST-COMBUSTIONE	✓
ERMETICITÀ	++++
FUNZIONAMENTO SENZA VENTILATORE	✓

*Sotto o dietro

PRESTAZIONI

POTENZA NOMINALE	7,6 kW
SPETTRO DI POTENZA	5 - 9 kW
RENDIMENTO	78%
EMISSIONI DI CO	0,07%
EMISSIONI DI PARTICOLATO FINE	24 mg/Nm ³
EMISSIONI NOx	116 mg/Nm ³
EMISSIONI CnHm	68 mg/Nm ³
SPETTRO DI CONSUMO DI LEGNA	1,4 - 2,6 kg/h
TIRAGGIO MINIMO	12 Pa
PORTATA MASSICA DEI FUMI	7 g/s
T° MEDIA DEI FUMI	270°C
CONSUMO D'ARIA AMBIENTE PER LA COMBUSTIONE	19 m ³ /h
INDICE DI EFFICIENZA ENERGETICA (EEI)	105
CLASSE DI EFFICIENZA ENERGETICA	A

SPESSORE MIN. DI ISOLAMENTO TRA IL FOCOLARE E I MATERIALI COMBUSTIBILI

LATO POSTERIORE	4 cm
LATO DESTRO E SINISTRO	8,5 cm
LATO SUPERIORE	10 cm
LATO INFERIORE	4 cm

ACCESSORI / ATTREZZATURE

VENTILATORE

LEGENDA

✓	STANDARD
✗	NON DISPONIBILE
○	OPTIONAL

conformità:



ECODESIGN 2022 / Aria Pulita 4*

6-in - 76x55 | Il focolare

stuv

piacere del fuoco

visuale amplificata del fuoco
 precisione di regolazione combustione
 convezione integrata o canalizzabile

facilità di installazione

box di posa
 ingombro minimo
 uscita fumi inclinata o verticale
 presa d'aria esterna inferiore o posteriore
 convezione integrata (no flessibili, no griglie)

economico

basso consumo di legna
 alto rendimento

pulito

basse emissioni di polveri sottili



CARATTERISTICHE TECNICHE

GENERALI

TIPO DI FOCOLARE	inserto
MATERIALI	acciaio + ghisa
COLORE	Stûv Black
CARICAMENTO	manuale
COMBUSTIBILE	legna
POSIZIONE CEPPI	orizzontale
LUNGHEZZA CEPPI	50 cm

PESO / DIMENSIONI

PESO	85 kg
Ø DELLA CANNA FUMARIA	150 mm
Ø USCITE D'ARIA CALDA	150 mm
Ø PRESA D'ARIA ESTERNA	100 mm

ARIA

PRESA ESTERNA DIRETTA	<input type="radio"/> *
REGOLAZIONE ARIA PRIMARIA	✓
REGOLAZIONE ARIA SECONDARIA	✓
POST-COMBUSTIONE	✓
ERMETICITÀ	++++
FUNZIONAMENTO SENZA VENTILATORE	✓

*Sotto o dietro

PRESTAZIONI

POTENZA NOMINALE	8,7 kW
SPETTRO DI POTENZA	6 - 10 kW
RENDIMENTO	77%
EMISSIONI DI CO	0,09%
EMISSIONI DI PARTICOLATO FINE	17 mg/Nm ³
EMISSIONI NOx	130 mg/Nm ³
EMISSIONI CrHm	52 mg/Nm ³
SPETTRO DI CONSUMO DI LEGNA	1,7 - 2,9 kg/h
TIRAGGIO MINIMO	12 Pa
PORTATA MASSICA DEI FUMI	8,6 g/s
T° MEDIA DEI FUMI	284°C
CONSUMO D'ARIA AMBIENTE PER LA COMBUSTIONE	23 m ³ /h
INDICE DI EFFICIENZA ENERGETICA (EEI)	103
CLASSE DI EFFICIENZA ENERGETICA	A

SPESSORE MIN. DI ISOLAMENTO TRA IL FOCOLARE E I MATERIALI COMBUSTIBILI

LATO POSTERIORE	3 cm
LATO DESTRO E SINISTRO	8 cm
LATO SUPERIORE	8 cm
LATO INFERIORE	4 cm

ACCESSORI / ATTREZZATURE

VENTILATORE

LEGENDA

✓	STANDARD
✗	NON DISPONIBILE
○	OPTIONAL

conformità:



ECODESIGN 2022 / Aria Pulita 4*

6-in - 76x60 | Il focolare

stuv

piacere del fuoco

visuale amplificata del fuoco
 precisione di regolazione combustione
 convezione integrata o canalizzabile

facilità di installazione

box di posa
 ingombro minimo
 uscita fumi inclinata o verticale
 presa d'aria esterna inferiore o posteriore
 convezione integrata (no flessibili, no griglie)

economico

basso consumo di legna
 alto rendimento

pulito

basse emissioni di polveri sottili



CARATTERISTICHE TECNICHE

GENERALI

TIPO DI FOCOLARE	inserto
MATERIALI	acciaio + ghisa
COLORE	Stuv Black
CARICAMENTO	manuale
COMBUSTIBILE	legna
POSIZIONE CEPPI	orizzontale
LUNGHEZZA CEPPI	50 cm

PESO / DIMENSIONI

PESO	105 kg
Ø DELLA CANNA FUMARIA	150 mm
Ø USCITE D'ARIA CALDA	150 mm
Ø PRESA D'ARIA ESTERNA	100 mm

ARIA

PRESA ESTERNA DIRETTA	<input type="radio"/> *
REGOLAZIONE ARIA PRIMARIA	✓
REGOLAZIONE ARIA SECONDARIA	✓
POST-COMBUSTIONE	✓
ERMETICITÀ	++++
FUNZIONAMENTO SENZA VENTILATORE	✓

*Sotto o dietro

PRESTAZIONI

POTENZA NOMINALE	8,5 kW
SPETTRO DI POTENZA	7 - 11 kW
RENDIMENTO	86 %
EMISSIONI DI CO	0,05 %
EMISSIONI DI PARTICOLATO FINE	9,4 mg/Nm ³
EMISSIONI NOx	98 mg/Nm ³
EMISSIONI CrHm	13 mg/Nm ³
SPETTRO DI CONSUMO DI LEGNA	2 - 3,1 kg/h
TIRAGGIO MINIMO	12 Pa
PORTATA MASSICA DEI FUMI	6,9 g/s
T° MEDIA DEI FUMI	205°C
CONSUMO D'ARIA AMBIENTE PER LA COMBUSTIONE	22 m ³ /h
INDICE DI EFFICIENZA ENERGETICA (EEI)	115
CLASSE DI EFFICIENZA ENERGETICA	A+

SPESSORE MIN. DI ISOLAMENTO TRA IL FOCOLARE E I MATERIALI COMBUSTIBILI

LATO POSTERIORE	4 cm
LATO DESTRO E SINISTRO	8 cm
LATO SUPERIORE	8 cm
LATO INFERIORE	4 cm

ACCESSORI / ATTREZZATURE

VENTILATORE

LEGENDA

✓	STANDARD
✗	NON DISPONIBILE
○	OPTIONAL

conformità:



ECODESIGN 2022 / Aria Pulita 4*

6-in - 86x60 | Il focolare

stuv

piacere del fuoco

visuale amplificata del fuoco
 precisione di regolazione combustione
 convezione integrata o canalizzabile

facilità di installazione

box di posa
 ingombro minimo
 uscita fumi inclinata o verticale
 presa d'aria esterna inferiore o posteriore
 convezione integrata (no flessibili, no griglie)

economico

basso consumo di legna
 alto rendimento

pulito

basse emissioni di polveri sottili



CARATTERISTICHE TECNICHE

GENERALI

TIPO DI FOCOLARE	inserto
MATERIALI	acciaio + ghisa
COLORE	Stuv Black
CARICAMENTO	manuale
COMBUSTIBILE	legna
POSIZIONE CEPPI	orizzontale
LUNGHEZZA CEPPI	50 cm

PESO / DIMENSIONI

PESO	95 kg
Ø DELLA CANNA FUMARIA	180 mm
Ø USCITE D'ARIA CALDA	150 mm
Ø PRESA D'ARIA ESTERNA	100 mm

ARIA

PRESA ESTERNA DIRETTA	<input type="radio"/> *
REGOLAZIONE ARIA PRIMARIA	✓
REGOLAZIONE ARIA SECONDARIA	✓
POST-COMBUSTIONE	✓
ERMETICITÀ	++++
FUNZIONAMENTO SENZA VENTILATORE	✓

*Sotto o dietro

PRESTAZIONI

POTENZA NOMINALE	11,6 kW
SPETTRO DI POTENZA	8 - 13 kW
RENDIMENTO	82%
EMISSIONI DI CO	0,08%
EMISSIONI DI PARTICOLATO FINE	22 mg/Nm ³
EMISSIONI NOx	93 mg/Nm ³
EMISSIONI CnHm	69 mg/Nm ³
SPETTRO DI CONSUMO DI LEGNA	2,2 - 3,6 kg/h
TIRAGGIO MINIMO	12 Pa
PORTATA MASSICA DEI FUMI	10,4 g/s
T° MEDIA DEI FUMI	238°C
CONSUMO D'ARIA AMBIENTE PER LA COMBUSTIONE	23 m ³ /h
INDICE DI EFFICIENZA ENERGETICA (EEI)	110
CLASSE DI EFFICIENZA ENERGETICA	A+

SPESSORE MIN. DI ISOLAMENTO TRA IL FOCOLARE E I MATERIALI COMBUSTIBILI

LATO POSTERIORE	4 cm
LATO DESTRO E SINISTRO	8 cm
LATO SUPERIORE	8 cm
LATO INFERIORE	4 cm

ACCESSORI / ATTREZZATURE

VENTILATORE

LEGENDA

✓	STANDARD
✗	NON DISPONIBILE
○	OPTIONAL

conformità:



ECODESIGN 2022 / Aria Pulita 4*

6-in - 46x55 "ULTRA" | Il focolare

stuv

piacere del fuoco

visuale amplificata del fuoco
 precisione di regolazione combustione
 convezione integrata

facilità di installazione

box di posa
 ingombro minimo
 uscita fumi inclinata o verticale
 presa d'aria esterna inferiore o posteriore
 convezione integrata (no flessibili, no griglie)

economico

basso consumo di legna
 alto rendimento

pulito

basse emissioni di polveri sottili



CARATTERISTICHE TECNICHE

GENERALI

TIPO DI FOCOLARE	inserto
MATERIALI	acciaio + ghisa
COLORE	Stûv Black
CARICAMENTO	manuale
COMBUSTIBILE	legna
POSIZIONE CEPPI	verticale
LUNGHEZZA CEPPI	20 cm

PESO / DIMENSIONI

PESO	60 kg
Ø DELLA CANNA FUMARIA	130 mm
Ø PRESA D'ARIA ESTERNA	100 mm

ARIA

PRESA ESTERNA DIRETTA	○*
REGOLAZIONE ARIA PRIMARIA	✓
REGOLAZIONE ARIA SECONDARIA	✓
POST-COMBUSTIONE	✓
ERMETICITÀ	++++
FUNZIONAMENTO SENZA VENTILATORE	✓

*Sotto o dietro

PRESTAZIONI

POTENZA NOMINALE	5,5 kW
SPETTRO DI POTENZA	5 - 8 kW
RENDIMENTO	87%
EMISSIONI DI CO	0,07%
EMISSIONI DI PARTICOLATO FINE	14 mg/Nm ³
EMISSIONI NOx	103 mg/Nm ³
EMISSIONI CnHm	66 mg/Nm ³
SPETTRO DI CONSUMO DI LEGNA	1,3 - 1,9 kg/h
TIRAGGIO MINIMO	12 Pa
PORTATA MASSICA DEI FUMI	5,1 g/s
T° MEDIA DEI FUMI	154°C
CONSUMO D'ARIA AMBIENTE PER LA COMBUSTIONE	14 m ³ /h
INDICE DI EFFICIENZA ENERGETICA (EEI)	117
CLASSE DI EFFICIENZA ENERGETICA	A+

SPESSORE MIN. DI ISOLAMENTO TRA INSERTO E MATERIALI COMBUSTIBILI

LATO POSTERIORE	4 cm
LATO DESTRO E SINISTRO	8 cm
LATO SUPERIORE	11 cm
LATO INFERIORE	5 cm

ACCESSORI / ATTREZZATURE

VENTILATORE	X
-------------	---

LEGENDA

✓	STANDARD
X	NON DISPONIBILE
○	OPTIONAL

conformità:



ECODESIGN 2022 / Aria Pulita 4* / Conto Termico

6-in - 56x50 "ULTRA" | Il focolare

stuv

piacere del fuoco

visuale amplificata del fuoco
 precisione di regolazione combustione
 convezione integrata

facilità di installazione

box di posa
 ingombro minimo
 uscita fumi inclinata o verticale
 presa d'aria esterna inferiore o posteriore
 convezione integrata (no flessibili, no griglie)

economico

basso consumo di legna
 alto rendimento

pulito

basse emissioni di polveri sottili



CARATTERISTICHE TECNICHE

GENERALI

TIPO DI FOCOLARE	inserto
MATERIALI	acciaio + ghisa
COLORE	Stûv Black
CARICAMENTO	manuale
COMBUSTIBILE	legna
POSIZIONE CEPPI	orizzontale
LUNGHEZZA CEPPI	40 cm

PESO / DIMENSIONI

PESO	
Ø DELLA CANNA FUMARIA	130mm
Ø USCITE D'ARIA CALDA	150mm
Ø PRESA D'ARIA ESTERNA	100mm

ARIA

PRESA ESTERNA DIRETTA	<input type="radio"/> *
REGOLAZIONE ARIA PRIMARIA	✓
REGOLAZIONE ARIA SECONDARIA	✓
POST-COMBUSTIONE	✓
ERMETICITÀ	+++
FUNZIONAMENTO SENZA VENTILATORE	✓

*Sotto o dietro

PRESTAZIONI

POTENZA NOMINALE	6,6kW
SPETTRO DI POTENZA	5-9kW
RENDIMENTO	86%
EMISSIONI DI CO	0,07%
EMISSIONI DI PARTICOLATO FINE	24 mg/Nm ³
EMISSIONI NOx	109 mg/Nm ³
EMISSIONI CrHm	49 mg/Nm ³
SPETTRO DI CONSUMO DI LEGNA	1,3-2,3 kg/h
TIRAGGIO MINIMO	12 Pa
PORTATA MASSICA DEI FUMI	5,6 g/s
T° MEDIA DEI FUMI	257°C
CONSUMO D'ARIA AMBIENTE PER LA COMBUSTIONE	15 m ³ /h
INDICE DI EFFICIENZA ENERGETICA (EEI)	116
CLASSE DI EFFICIENZA ENERGETICA	A+

SPESSORE MIN. DI ISOLAMENTO TRA INSERTO E MATERIALI COMBUSTIBILI

LATO POSTERIORE	4 cm
LATO DESTRO E SINISTRO	8,5 cm
LATO SUPERIORE	10 cm
LATO INFERIORE	4 cm

ACCESSORI / ATTREZZATURE

VENTILATORE

LEGENDA

✓	STANDARD
✗	NON DISPONIBILE
○	OPTIONAL

conformità:



ECODESIGN 2022 / Aria Pulita 4* / Conto Termico

6-in - 66x50 "ULTRA" | Il focolare

stuv

piacere del fuoco

visuale amplificata del fuoco
 precisione di regolazione combustione
 convezione integrata o canalizzabile

facilità di installazione

box di posa
 ingombro minimo
 uscita fumi inclinata o verticale
 presa d'aria esterna inferiore o posteriore
 convezione integrata (no flessibili, no griglie)

economico

basso consumo di legna
 alto rendimento

pulito

basse emissioni di polveri sottili



CARATTERISTICHE TECNICHE

GENERALI

TIPO DI FOCOLARE	inserto
MATERIALI	acciaio + ghisa
COLORE	Stûv Black
CARICAMENTO	manuale
COMBUSTIBILE	legna
POSIZIONE CEPPI	orizzontale
LUNGHEZZA CEPPI	40 cm

PESO / DIMENSIONI

PESO	75 kg
Ø DELLA CANNA FUMARIA	150 mm
Ø USCITE D'ARIA CALDA	150 mm
Ø PRESA D'ARIA ESTERNA	100 mm

ARIA

PRESA ESTERNA DIRETTA	<input type="radio"/> *
REGOLAZIONE ARIA PRIMARIA	✓
REGOLAZIONE ARIA SECONDARIA	✓
POST-COMBUSTIONE	✓
ERMETICITÀ	++++
FUNZIONAMENTO SENZA VENTILATORE	✓

*Sotto o dietro

PRESTAZIONI

POTENZA NOMINALE	8 kW
SPETTRO DI POTENZA	6 - 10 kW
RENDIMENTO	85%
EMISSIONI DI CO	0,08%
EMISSIONI DI PARTICOLATO FINE	25 mg/Nm ³
EMISSIONI NOx	140 mg/Nm ³
EMISSIONI CrHm	68 mg/Nm ³
SPETTRO DI CONSUMO DI LEGNA	1,6 - 2,6 kg/h
TIRAGGIO MINIMO	12 Pa
PORTATA MASSICA DEI FUMI	6,5 g/s
T° MEDIA DEI FUMI	211°C
CONSUMO D'ARIA AMBIENTE PER LA COMBUSTIONE	18 m ³ /h
INDICE DI EFFICIENZA ENERGETICA (EEI)	115
CLASSE DI EFFICIENZA ENERGETICA	A+

SPESSORE MIN. DI ISOLAMENTO TRA IL FOCOLARE E I MATERIALI COMBUSTIBILI

LATO POSTERIORE	3 cm
LATO DESTRO E SINISTRO	7 cm
LATO SUPERIORE	10 cm
LATO INFERIORE	4 cm

ACCESSORI / ATTREZZATURE

VENTILATORE

LEGENDA

✓	STANDARD
✗	NON DISPONIBILE
○	OPTIONAL

conformità:



ECODESIGN 2022 / Aria Pulita 4* / Conto Termico

6-in - 76x55 "ULTRA" | Il focolare

piacere del fuoco

visuale amplificata del fuoco
 precisione di regolazione combustione
 convezione integrata o canalizzabile

facilità di installazione

box di posa
 ingombro minimo
 uscita fumi inclinata o verticale
 presa d'aria esterna inferiore o posteriore
 convezione integrata (no flessibili, no griglie)

economico

basso consumo di legna
 alto rendimento

pulito

basse emissioni di polveri sottili



CARATTERISTICHE TECNICHE

GENERALI

TIPO DI FOCOLARE	inserto
MATERIALI	acciaio + ghisa
COLORE	Stuv Black
CARICAMENTO	manuale
COMBUSTIBILE	legna
POSIZIONE CEPPI	orizzontale
LUNGHEZZA CEPPI	50 cm

PESO / DIMENSIONI

PESO	85 kg
Ø DELLA CANNA FUMARIA	150 mm
Ø USCITE D'ARIA CALDA	150 mm
Ø PRESA D'ARIA ESTERNA	100 mm

ARIA

PRESA ESTERNA DIRETTA	<input type="radio"/> *
REGOLAZIONE ARIA PRIMARIA	✓
REGOLAZIONE ARIA SECONDARIA	✓
POST-COMBUSTIONE	✓
ERMETICITÀ	++++
FUNZIONAMENTO SENZA VENTILATORE	✓

*Sotto o dietro

PRESTAZIONI

POTENZA NOMINALE	9,1 kW
SPETTRO DI POTENZA	7 - 11 kW
RENDIMENTO	85%
EMISSIONI DI CO	0,10%
EMISSIONI DI PARTICOLATO FINE	18 mg/Nm ³
EMISSIONI NOx	129 mg/Nm ³
EMISSIONI CrHm	69 mg/Nm ³
SPETTRO DI CONSUMO DI LEGNA	1,8 - 2,9 kg/h
TIRAGGIO MINIMO	12 Pa
PORTATA MASSICA DEI FUMI	9,6 g/s
T° MEDIA DEI FUMI	183°C
CONSUMO D'ARIA AMBIENTE PER LA COMBUSTIONE	23 m ³ /h
INDICE DI EFFICIENZA ENERGETICA (EEI)	115
CLASSE DI EFFICIENZA ENERGETICA	A+

SPESSORE MIN. DI ISOLAMENTO TRA IL FOCOLARE E I MATERIALI COMBUSTIBILI

LATO POSTERIORE	3 cm
LATO DESTRO E SINISTRO	8 cm
LATO SUPERIORE	8 cm
LATO INFERIORE	4 cm

ACCESSORI / ATTREZZATURE

VENTILATORE

LEGENDA

✓	STANDARD
✗	NON DISPONIBILE
○	OPTIONAL

conformità:



ECODESIGN 2022 / Aria Pulita 4* / Conto Termico

6-in - 86x60 "ULTRA" | Il focolare

piacere del fuoco

visuale amplificata del fuoco
 precisione di regolazione combustione
 convezione integrata o canalizzabile

facilità di installazione

box di posa
 ingombro minimo
 uscita fumi inclinata o verticale
 presa d'aria esterna inferiore o posteriore
 convezione integrata (no flessibili, no griglie)

economico

basso consumo di legna
 alto rendimento

pulito

basse emissioni di polveri sottili



CARATTERISTICHE TECNICHE

GENERALI

TIPO DI FOCOLARE	inserto
MATERIALI	acciaio + ghisa
COLORE	Stuv Black
CARICAMENTO	manuale
COMBUSTIBILE	legna
POSIZIONE CEPPI	orizzontale
LUNGHEZZA CEPPI	50 cm

PESO / DIMENSIONI

PESO	105 kg
Ø DELLA CANNA FUMARIA	150 mm
Ø USCITE D'ARIA CALDA	150 mm
Ø PRESA D'ARIA ESTERNA	100 mm

ARIA

PRESA ESTERNA DIRETTA	<input type="radio"/> *
REGOLAZIONE ARIA PRIMARIA	✓
REGOLAZIONE ARIA SECONDARIA	✓
POST-COMBUSTIONE	✓
ERMETICITÀ	++++
FUNZIONAMENTO SENZA VENTILATORE	✓

*Sotto o dietro

PRESTAZIONI

POTENZA NOMINALE	12 kW
SPETTRO DI POTENZA	8 - 13 kW
RENDIMENTO	85 %
EMISSIONI DI CO	
EMISSIONI DI PARTICOLATO FINE	25 mg/Nm ³
EMISSIONI NOx	93 mg/Nm ³
EMISSIONI CrHm	69 mg/Nm ³
SPETTRO DI CONSUMO DI LEGNA	2,1 - 3,4 kg/h
TIRAGGIO MINIMO	12 Pa
PORTATA MASSICA DEI FUMI	11,3 g/s
T° MEDIA DEI FUMI	238°C
CONSUMO D'ARIA AMBIENTE PER LA COMBUSTIONE	37 m ³ /h
INDICE DI EFFICIENZA ENERGETICA (EEI)	114
CLASSE DI EFFICIENZA ENERGETICA	A+

SPESSORE MIN. DI ISOLAMENTO TRA IL FOCOLARE E I MATERIALI COMBUSTIBILI

LATO POSTERIORE	4 cm
LATO DESTRO E SINISTRO	8 cm
LATO SUPERIORE	8 cm
LATO INFERIORE	4 cm

ACCESSORI / ATTREZZATURE

VENTILATORE

LEGENDA

✓	STANDARD
✗	NON DISPONIBILE
○	OPTIONAL

conformità:

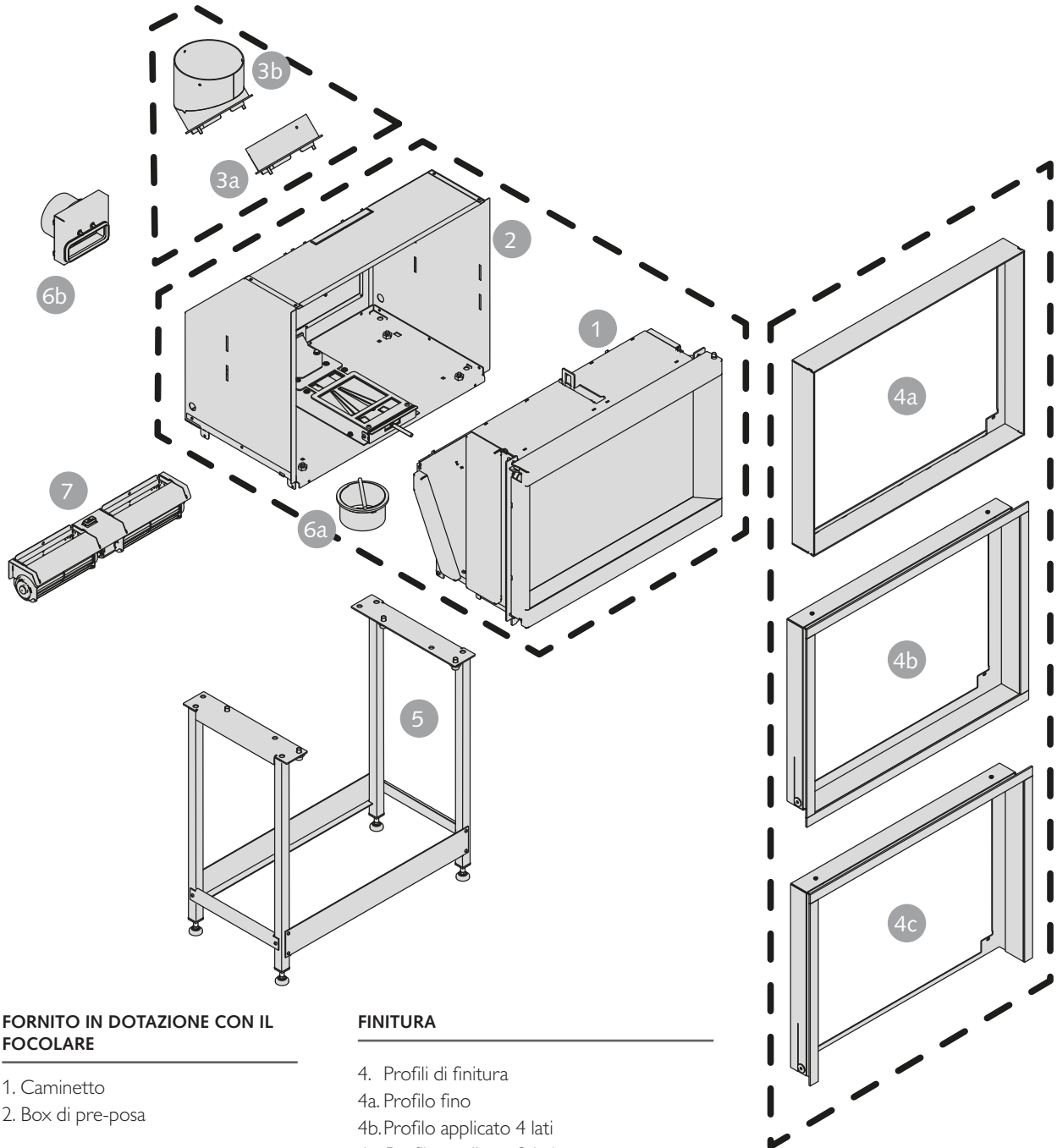


ECODESIGN 2022 / Aria Pulita 4* / Conto Termico

Stûv 6-in | Il focolare

Stûv

VISTA D'INSIEME


FORNITO IN DOTAZIONE CON IL FOCOLARE

1. Caminetto
2. Box di pre-posa

COLLEGAMENTO AL CONDOTTO DI EVACUAZIONE DEI FUMI

3. Uscita fumi
- 3a. Uscita inclinata
- 3b. Uscita verticale

FINITURA

4. Profili di finitura
- 4a. Profilo fino
- 4b. Profilo applicato 4 lati
- 4c. Profilo applicato 3 lati

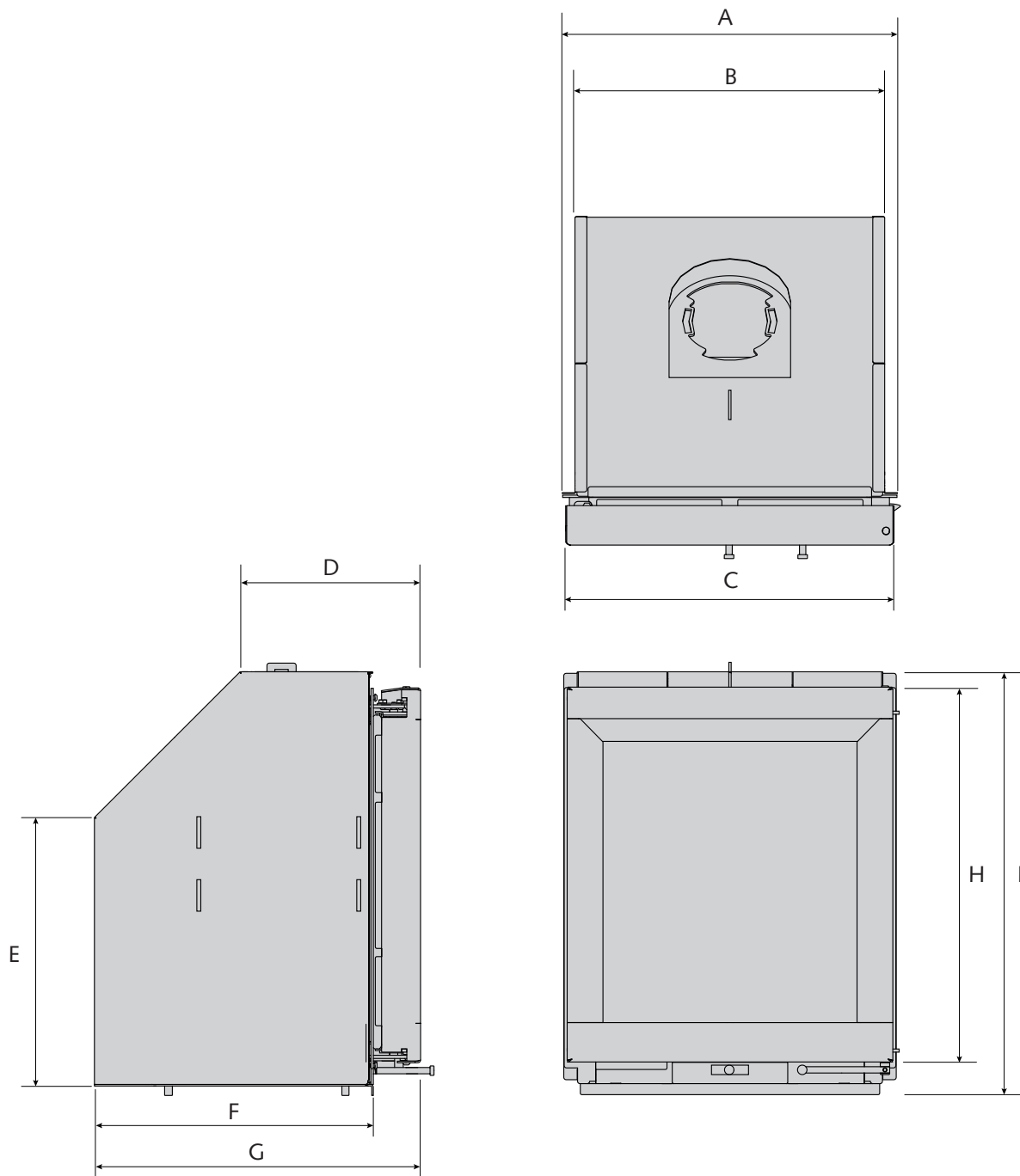
OPTIONAL

5. Piedi di supporto
6. Presa d'aria esterna
- 6a. Presa d'aria esterna inferiore Ø100 mm (fornita con flessibile 100mm e fascetta)
- 6b. Presa d'aria posteriore (fornita con flessibile 100mm e fascetta)
7. Ventilatore tangenziale

Stûv 6-in - 46x55 | Il focolare



DIMENSIONI DEL CAMINETTO



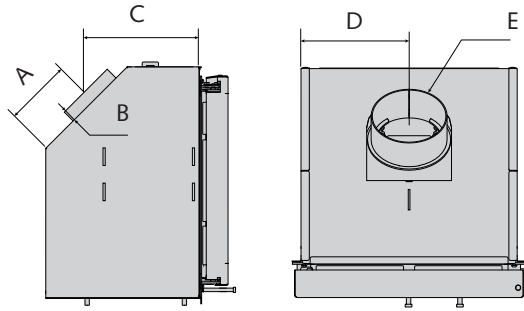
DIMENSIONI (MM)	A	B	C	D	E	F	G	H	I
Stûv 6-in - 46x55	422	390	413	228	340	353	413	476	538

Stûv 6-in - 46x55 | Il focolare



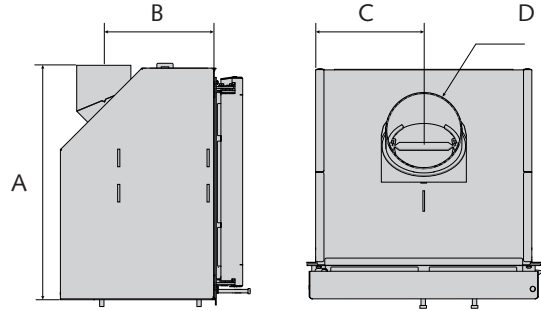
DIMENSIONI DEL CAMINETTO

USCITA FUMI INCLINATA



DIMENSIONI (MM)	A	B	C	D	E
Stûv 6-in - 46x55	149	29	262	195	137

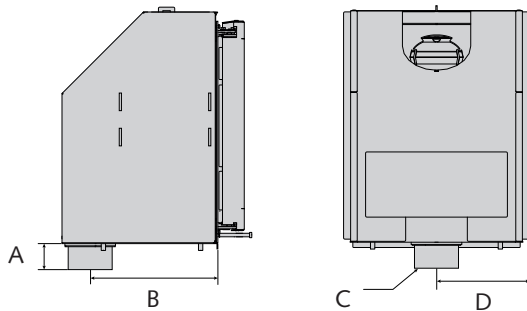
USCITA FUMI VERTICALE



DIMENSIONI (MM)	A	B	C	D
Stûv 6-in - 46x55	544	251	195	137

COLLEGAMENTO ALLA PRESA D'ARIA ESTERNA INFERIORE*

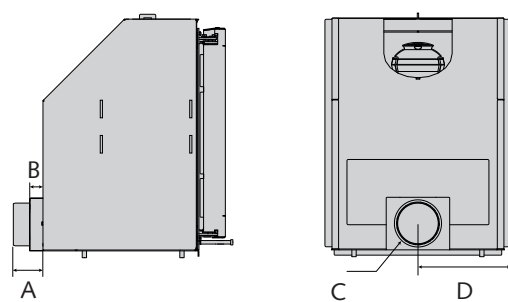
*optional



DIMENSIONI (MM)	A	B	C	D
Stûv 6-in - 46x55	59	290	100	195

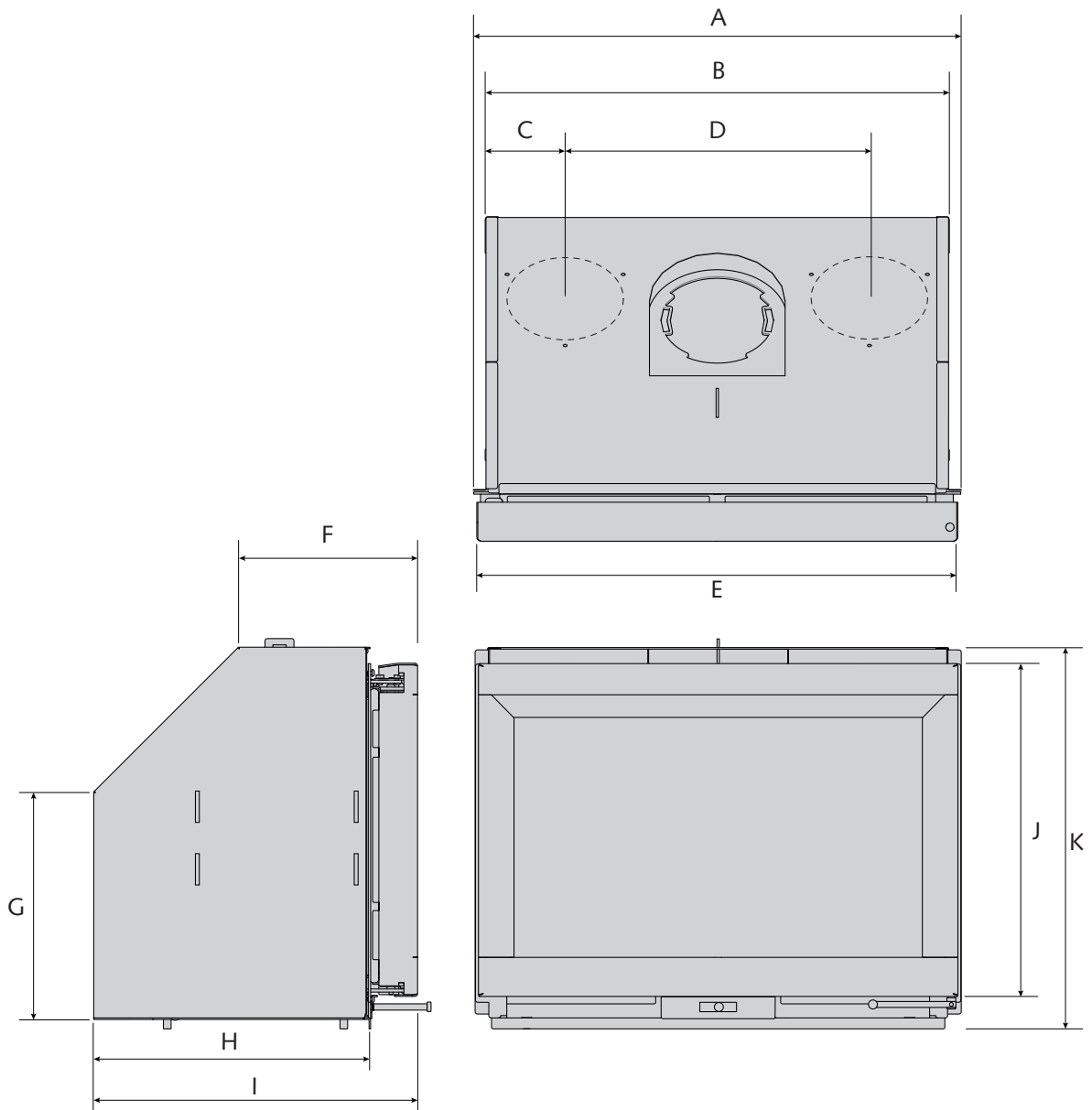
COLLEGAMENTO ALLA PRESA D'ARIA ESTERNA POSTERIORE*

*optional



DIMENSIONI (MM)	A	B	C	D
Stûv 6-in - 46x55	92	31	100	295

DIMENSIONI DEL CAMINETTO

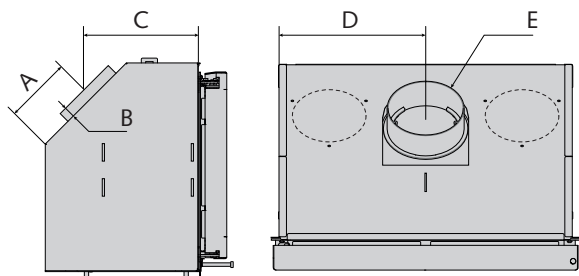


DIMENSIONI (MM)	A	B	C	D	E	F	G	H	I	J	K
Stûv 6-in - 56X50	522	490			513	228	290	353	413	426	538
Stûv 6-in - 66X50	622	590	101	388	613	228	290	353	413	426	488
Stûv 6-in - 66X55	622	590	101		613	228	340	353	413	476	538
Stûv 6-in - 76X55	722	690	101	488	713	228	340	353	413	476	538
Stûv 6-in - 76X60	722	690			713	228	390	353	413	526	588
Stûv 6-in - 86X60	822	790	141	508	813	228	390	353	413	526	588

Stûv 6-in | Il focolare stûv

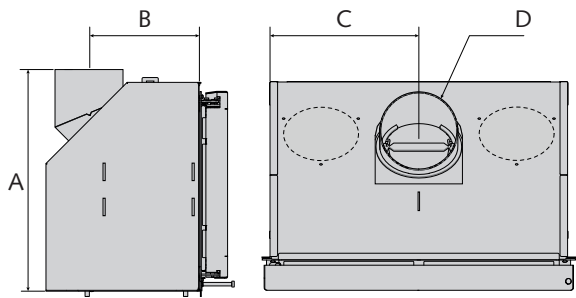
DIMENSIONI DEL CAMINETTO

USCITA FUMI INCLINATA



DIMENSIONI (MM)	A	B	C	D	E
Stûv 6-in - 56X50	149	29	262	245	130
Stûv 6-in - 66X50	149	29	262	295	150
Stûv 6-in - 66X55	149	29	262	295	150
Stûv 6-in - 76X55	149	29	262	345	150
Stûv 6-in - 76X60	149	29	262	345	150
Stûv 6-in - 86X60	149	29	262	395	180

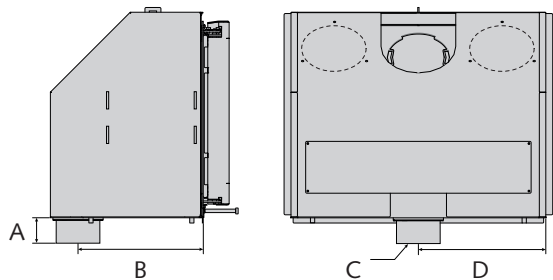
USCITA FUMI VERTICALE



DIMENSIONI (MM)	A	B	C	D
Stûv 6-in - 56X50	478	251	245	130
Stûv 6-in - 66X50	478	251	295	150
Stûv 6-in - 66X55	555	251	295	150
Stûv 6-in - 76X55	555	251	345	150
Stûv 6-in - 76X60	605	251	345	150
Stûv 6-in - 86X60	605	251	395	180

COLLEGAMENTO ALLA PRESA D'ARIA ESTERNA INFERIORE*

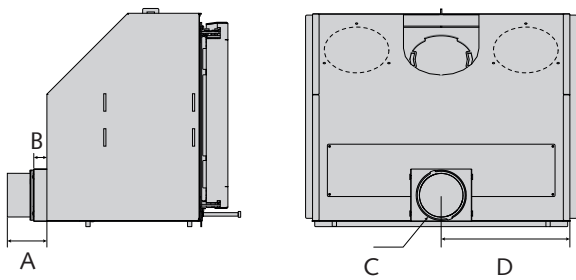
*optional



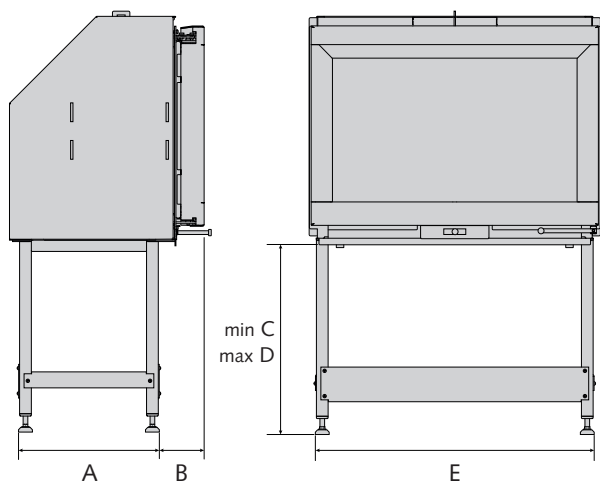
DIMENSIONI (MM)	A	B	C	D
Stûv 6-in - 56X50	59	290	100	245
Stûv 6-in - 66X50	59	290	100	295
Stûv 6-in - 66X55	59	290	100	295
Stûv 6-in - 76X55	59	290	100	345
Stûv 6-in - 76X60	59	290	100	345
Stûv 6-in - 86X60	59	290	100	395

COLLEGAMENTO ALLA PRESA D'ARIA ESTERNA POSTERIORE*

*optional

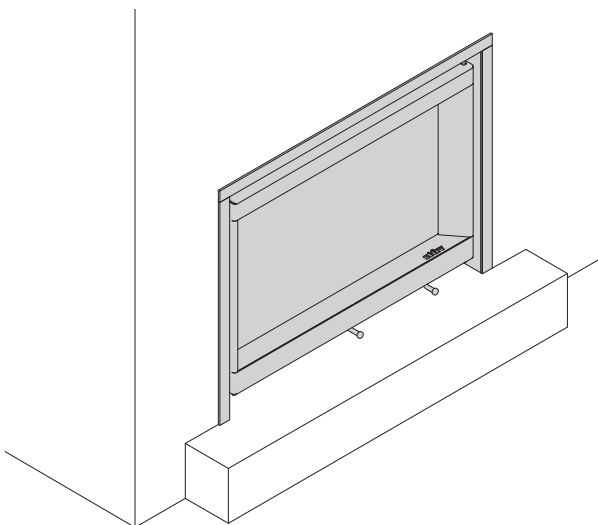


DIMENSIONI (MM)	A	B	C	D
Stûv 6-in - 56X50	70	31	100	245
Stûv 6-in - 66X50	70	31	100	295
Stûv 6-in - 66X55	70	31	100	295
Stûv 6-in - 76X55	70	31	100	345
Stûv 6-in - 76X60	70	31	100	345
Stûv 6-in - 86X60	70	31	100	395

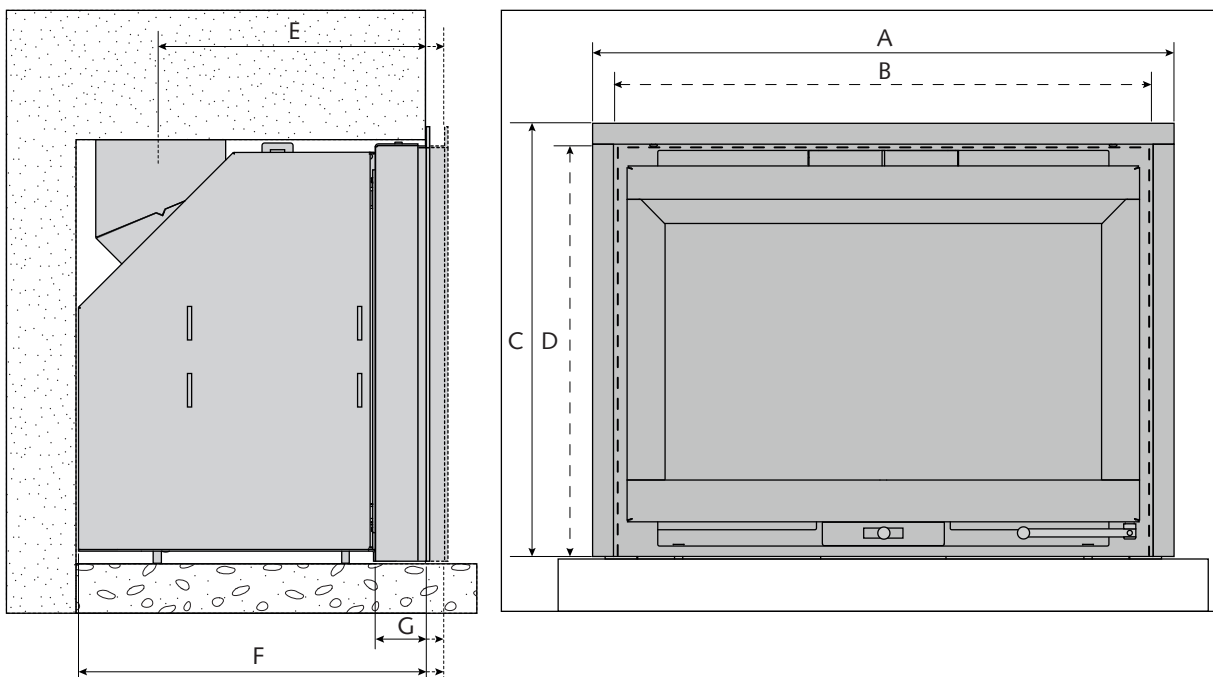
DIMENSIONI DEL CAMINETTO
PIEDI DI SUPPORTO


DIMENSIONI (MM)	A	B	C	D	E
Stûv 6-in - 46x55	300	95	50	600	496
Stûv 6-in - 56X50	300	95	50	600	496
Stûv 6-in - 66X50	300	95	50	600	596
Stûv 6-in - 66X55	300	95	50	600	596
Stûv 6-in - 76X55	300	95	50	600	696
Stûv 6-in - 76X60	300	95	50	600	696
Stûv 6-in - 86X60	300	95	50	600	796

Stûv 6-in | Profilo applicato 3 lati

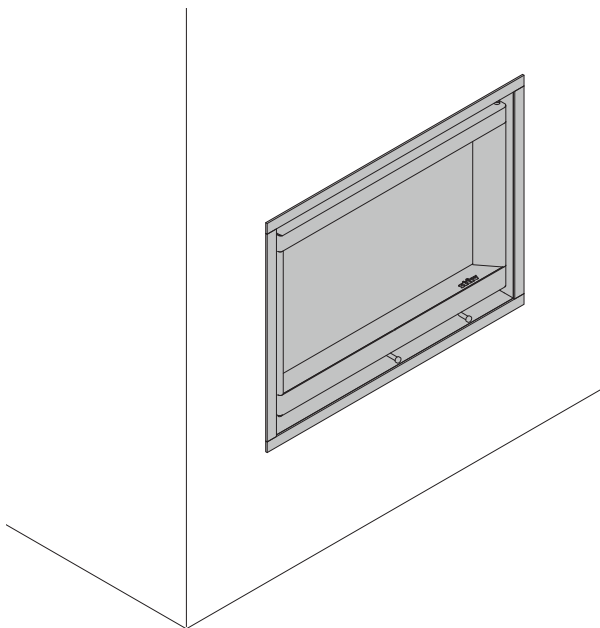


DIMENSIONI

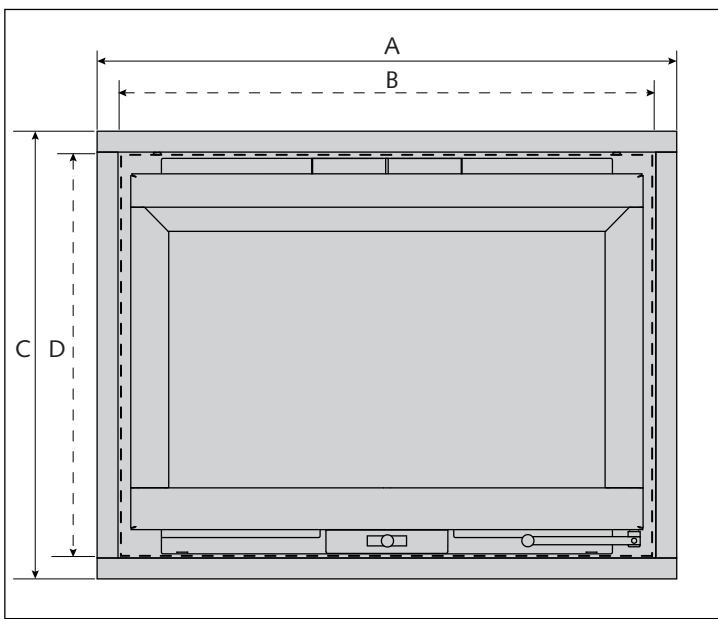
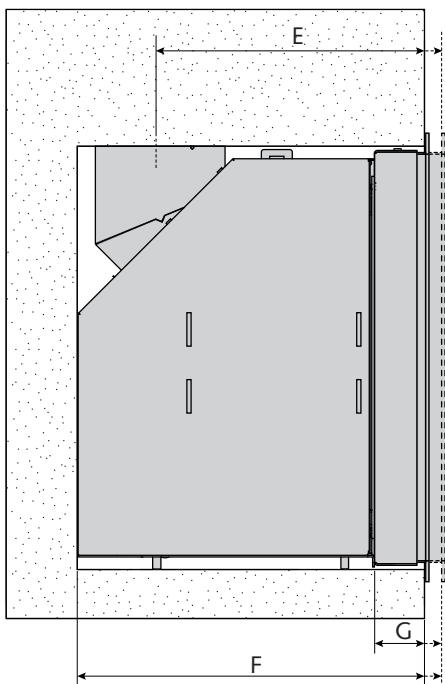


DIMENSIONI (MM)	A	B	C	D	E	F	G
Stûv 6-in - 46x55	496	460	567	545	316 (-0/+20)	413 (-0/+20)	60 (-0/+20)
Stûv 6-in - 56X50	596	560	519	495	316 (-0/+20)	413 (-0/+20)	60 (-0/+20)
Stûv 6-in - 66X50	696	660	519	495	316 (-0/+20)	413 (-0/+20)	60 (-0/+20)
Stûv 6-in - 66X55	696	660	567	545	316 (-0/+20)	413 (-0/+20)	60 (-0/+20)
Stûv 6-in - 76X55	796	760	567	545	316 (-0/+20)	413 (-0/+20)	60 (-0/+20)
Stûv 6-in - 76X60	796	760	619	595	316 (-0/+20)	413 (-0/+20)	60 (-0/+20)
Stûv 6-in - 86X60	896	860	619	595	316 (-0/+20)	413 (-0/+20)	60 (-0/+20)

Stûv 6-in | Profilo applicato 4 lati



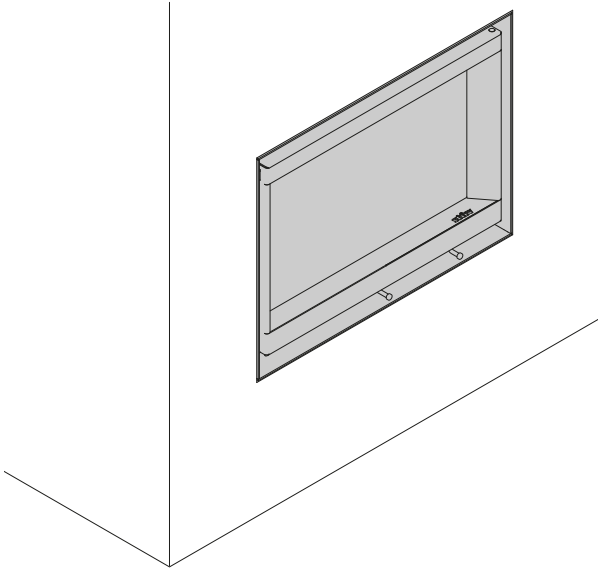
DIMENSIONI



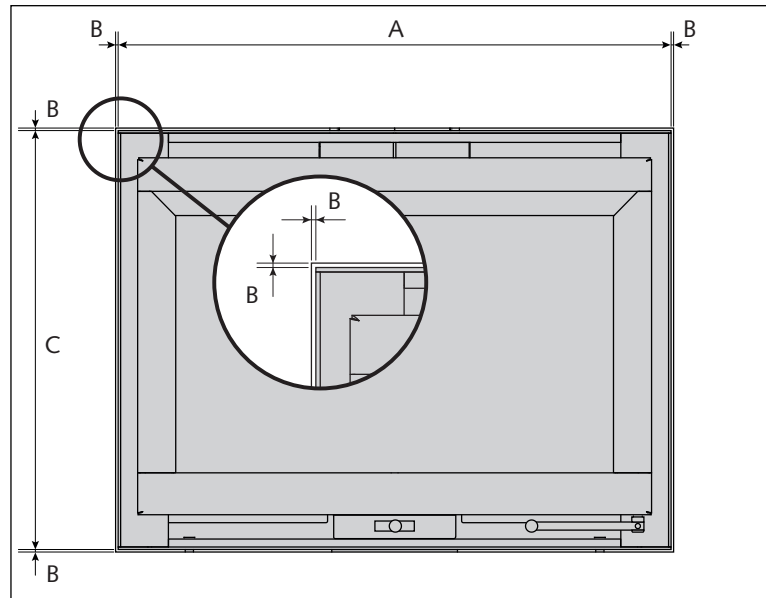
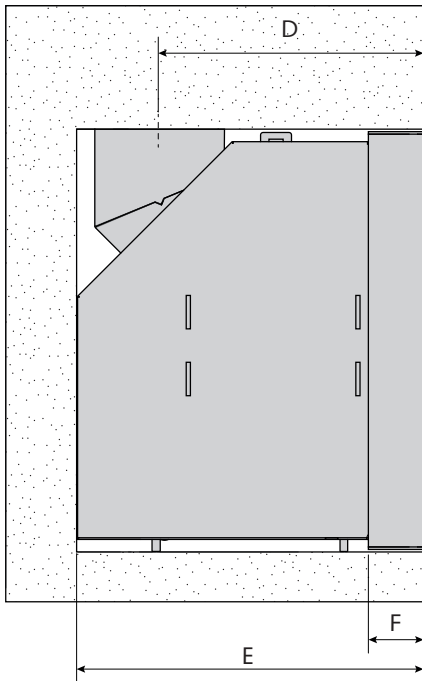
DIMENSIONI (MM)	A	B	C	D	E	F	G
Stûv 6-in - 46x55	494	460	586	550	316 (-0/+20)	413 (-0/+20)	60 (-0/+20)
Stûv 6-in - 56X50	594	560	536	500	316 (-0/+20)	413 (-0/+20)	60 (-0/+20)
Stûv 6-in - 66X50	694	660	536	500	316 (-0/+20)	413 (-0/+20)	60 (-0/+20)
Stûv 6-in - 66X55	694	660	586	550	316 (-0/+20)	413 (-0/+20)	60 (-0/+20)
Stûv 6-in - 76X55	794	760	586	550	316 (-0/+20)	413 (-0/+20)	60 (-0/+20)
Stûv 6-in - 76X60	794	760	636	600	316 (-0/+20)	413 (-0/+20)	60 (-0/+20)
Stûv 6-in - 86X60	894	860	636	600	316 (-0/+20)	413 (-0/+20)	60 (-0/+20)

Stûv 6-in | Profilo fino raso muro

stûv



DIMENSIONI

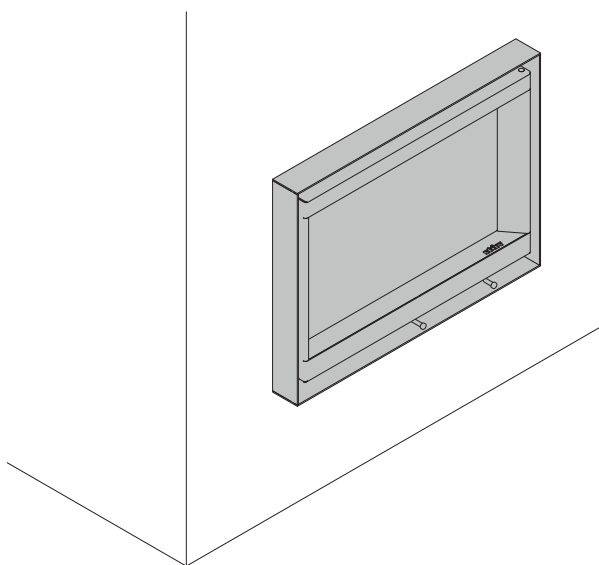


DIMENSIONI (MM)	A	B*	C	D	E	F
Stûv 6-in - 46x55	460	4	550	317	415	67
Stûv 6-in - 56X50	560	4	500	317	415	67
Stûv 6-in - 66X50	660	4	500	317	415	67
Stûv 6-in - 66X55	660	4	550	317	415	67
Stûv 6-in - 76X55	760	4	550	317	415	67
Stûv 6-in - 76X50	760	4	600	317	415	67
Stûv 6-in - 86X60	860	4	600	317	415	67

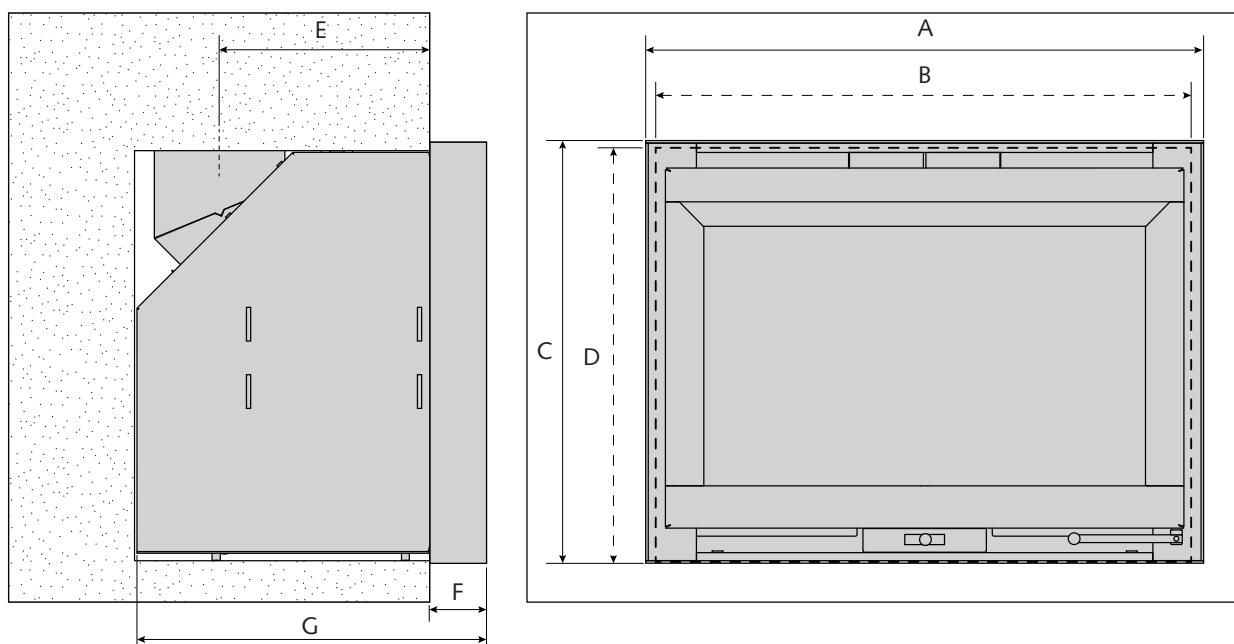
* giunto di dilatazione

Stûv 6-in | Profilo fino sporgente

stûv



DIMENSIONI



DIMENSIONI (MM)	A	B	C	D	E
Stûv 6-in - 46x55	460	550	250	67	415
Stûv 6-in - 56X50	560	500	250	67	415
Stûv 6-in - 66X50	660	500	250	67	415
Stûv 6-in - 66X55	660	550	250	67	415
Stûv 6-in - 76X55	760	550	250	67	415
Stûv 6-in - 76X60	760	60	250	67	415
Stûv 6-in - 86X60	860	600	250	67	415