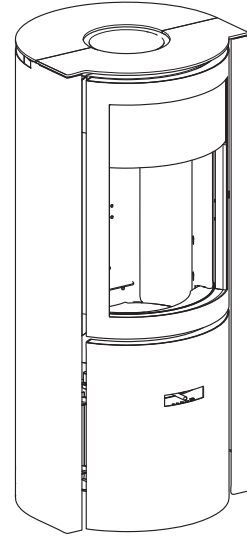


30-compact | Le foyer

Stûv

3 portes	porte vitrée, porte pleine, feu ouvert
chambre de combustion	compacte
maîtrise de la flamme	réglage fin de l'air de combustion
étanchéité	maîtrise de la répartition de l'air de combustion, balayage de la vitre, pas de consommation d'air ambiant, pas de CO dans la pièce de vie
excellent rendement	même à mi puissance
peu polluant	faible rejet de CO et particules fines même à mi puissance
économique	faible consommation de bois
pour maisons traditionnelles et basse énergie	✓
sortie de fumée de 150 mm	haute
plateau tournant	intégré



CARACTÉRISTIQUES TECHNIQUES

GÉNÉRAL

TYPE DE FOYER	poêle
MATÉRIAUX	acier + fonte
TEINTE	Stûv grey
CHARGEMENT	manuel
COMBUSTIBLE	bois
POSITION BÛCHES	vertical
LONGUEUR MAX. BÛCHES	40 cm

POIDS / DIMENSIONS

POIDS	114 kg
Ø DU CONDUIT DE FUMÉE	150 mm
Ø SORTIES D'AIR CHAUD	-
Ø ARRIVÉE D'AIR EXTÉRIEUR	63 mm

AIR

ARRIVÉE EXTÉRIÈRE DIRECTE	✓
RÉGLAGE AIR PRIMAIRE	✓
RÉGLAGE AIR SECONDAIRE	✓
POST-COMBUSTION	✓
ÉTANCHÉITÉ	+++
FONCTIONNE SANS VENTILATEUR	✓
INDICATEUR DE SURCHAUFFE	X

PERFORMANCES

PUISSANCE NOMINALE	6 kW
PLAGE D'UTILISATION	3-9 kW
RENDEMENT	> 80%
ÉMISSIONS DE CO	0,09%
ÉMISSIONS DE PARTICULES FINES	18 mg/Nm ³
PLAGE DE CONSOMMATION DE BOIS	0,8 - 2,5 kg/h
TIRAGE MINIMUM	12 Pa
DÉBIT MASSIQUE DES FUMÉES	4,9 g/s
T° MOYENNE DES FUMÉES	302°C
CONSOMMATION D'AIR AMBIANT POUR LA COMBUSTION	13,8 m ³ /h
INDICE D'EFFICACITÉ ÉNERGÉTIQUE (IEE)	108
CLASSE D'EFFICACITÉ ÉNERGÉTIQUE	A+

DISTANCE MINIMUM DE SÉCURITÉ PAR RAPPORT AUX MATÉRIAUX COMBUSTIBLES

FACE ARRIÈRE	10 cm
FACE LATÉRALE	10 cm
FACE SUPÉRIEURE	-
FACE INFÉRIEURE	0 cm

ACCESSOIRES / ÉQUIPEMENT

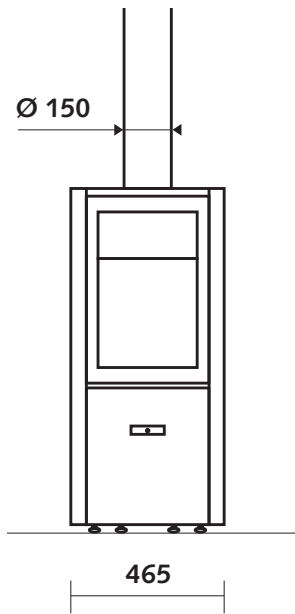
ACCUMULATION	X
ARMOIRE	X
BARBECUE	○
CENDRIER	✓
CONVECTION	✓
DEVANTURE	X
FEU OUVERT	✓
MOBILOBOX	○
PLAQUE DE SOL	○
PRÊT-À-POSER	X
RACK À BÛCHES	○
ROTATIF	✓
SOCLE	X
VENTILATEUR	X
VITRE ESCAMOTABLE	X

LÉGENDE

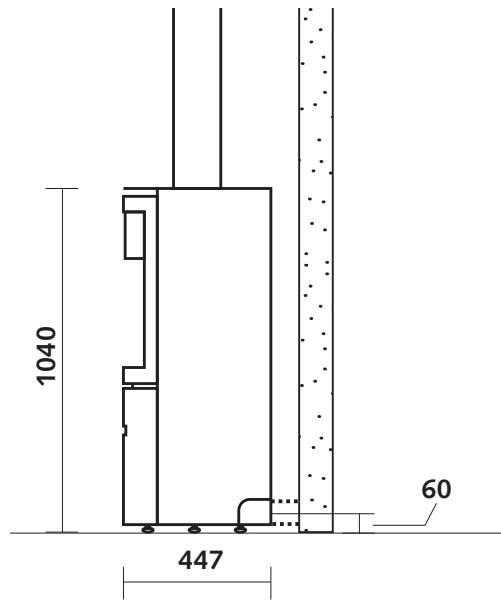
✓	STANDARD
X	INDISPONIBLE
○	OPTIONNEL

DIMENSIONS DU FOYER

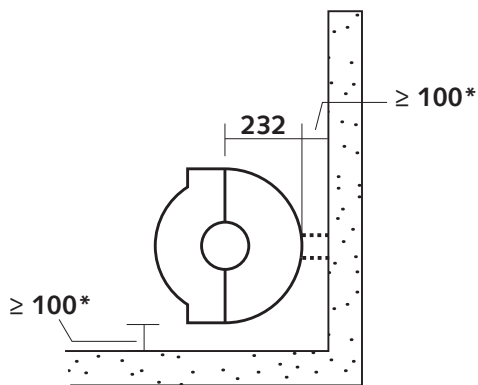
VUE DE FACE



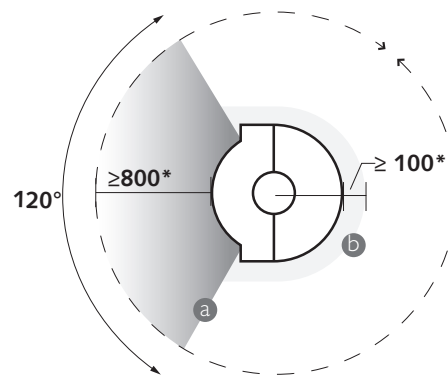
VUE DE PROFIL



VUE DU DESSUS



DISTANCES DE SÉCURITÉ



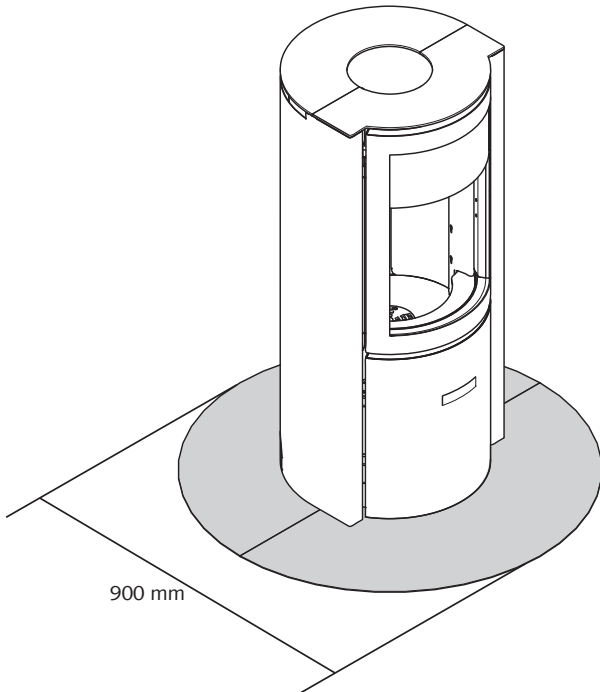
*distances de sécurité par rapport aux matériaux combustibles.

a : rayonnement de la vitre
b : rayonnement des parois

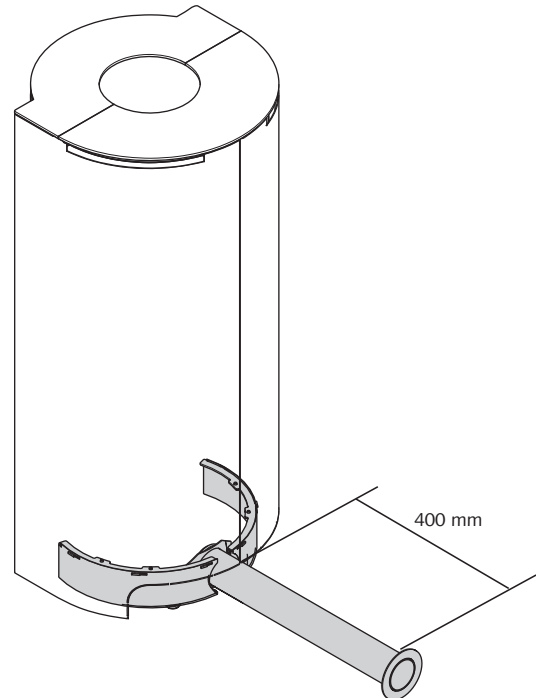
30-compact + accessoires



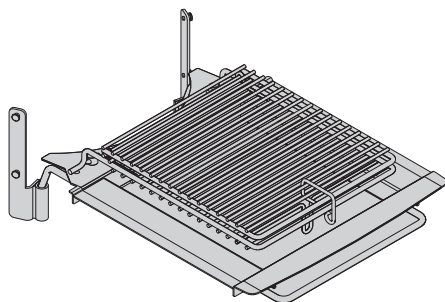
AVEC PLAQUE DE SOL



KIT D'ARRIVÉE D'AIR



BARBECUE



PORTE À FERMETURE AUTOMATIQUE (OPTION BAUART 1)

