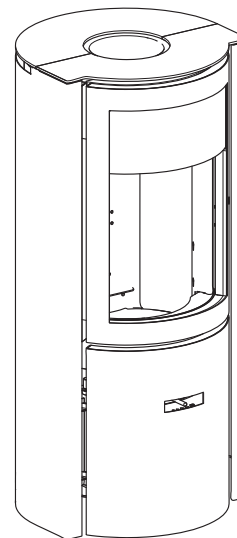


30-compact | Il focolare

Stûv

3 porte	porta vetrata, porta massiccia, fuoco aperto
camera di combustione	compatto
ottima regolazione dell'aria comburente	regolazione fine dell'aria di combustione
ermeticità	controllo della distribuzione dell'aria di combustione, pulizia del vetro, nessun consumo di aria ambiente, assenza di CO nella stanza di soggiorno
eccellente rendimento	anche a metà potenza
poco inquinante	emissioni molto basse di CO e particolato fine anche a metà potenza
economico	basso consumo di legna
per abitazioni tradizionali e a basso consumo energetico	✓
uscita fumi di 150 mm	superiore
piastra girevole	integrato



CARATTERISTICHE TECNICHE

GENERALI

TIPO DI FOCOLARE	stufa
MATERIALI	acciaio + ghisa
COLORE	Stûv grey
CARICAMENTO	manuale
COMBUSTIBILE	legna
POSIZIONE CEPPI	verticale
LUNGHEZZA CEPPI	fino a 40 cm

PESO / DIMENSIONI

PESO	114 kg
Ø DELLA CANNA FUMARIA	150 mm
Ø USCITE D'ARIA CALDA	-
Ø PRESA D'ARIA ESTERNA	63 mm

ARIA

PRESA ESTERNA DIRETTA	✓
REGOLAZIONE ARIA PRIMARIA	✓
REGOLAZIONE ARIA SECONDARIA	✓
POST-COMBUSTIONE	✓
ERMETICITÀ	+++
FUNZIONAMENTO SENZA VENTILATORE	✓
INDICATORE DI SURRISCALDAMENTO	X

PRESTAZIONI

POTENZA NOMINALE	6 kW
GAMMA DI UTILIZZO	3-9 kW
RENDIMENTO	81 %
EMISSIONI DI CO	0,07 %
EMISSIONI DI PARTICOLATO FINE	18 mg/Nm ³
GAMMA DI CONSUMO DI LEGNA	1,7 kg/h
TIRAGGIO MINIMO	12 Pa
PORTATA MASSICA DEI FUMI	4,9 g/s
T° MEDIA DEI FUMI	282°C
CONSUMO D'ARIA AMBIENTE PER LA COMBUSTIONE	13,8 m ³ /h
INDICE DI EFFICIENZA ENERGETICA (EEI)	109
CLASSE DI EFFICIENZA ENERGETICA	A+

DISTANZA MINIMA DI SICUREZZA DA MATERIALI INFIAMMABILI

PARTE POSTERIORE	10 cm
PARTE LATERALE	10 cm
PARTE SUPERIORE	-
PARTE INFERIORE	0 cm

ACCESSORI / ATTREZZATURE

ACCUMULO	X
MODULO	X
BARBECUE	○
CASSETTO CENERE	✓
CONVEZIONE	✓
RIVESTIMENTI	X
FUOCO APERTO	✓
MOBILOBOX (PORTAUTENSILI)	○
BASE DI PROTEZIONE	○
PRONTO PER LA POSA	X
PORTACEPPI	○
GIREVOLE	✓
BASAMENTO	X
VENTILATORE	X
VETRO A SCOMPARSA	X

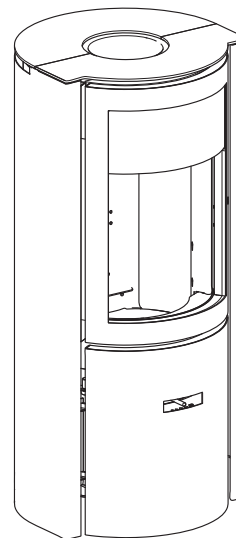
LEGENDA

✓	STANDARD
X	NON DISPONIBILE
○	OPZIONALE

30-compact ULTRA | Il focolare

Stûv

3 porte	porta vetrata, porta massiccia, fuoco aperto
camera di combustione	compatto
ottima regolazione dell'aria comburente	regolazione fine dell'aria di combustione
ermeticità	controllo della distribuzione dell'aria di combustione, pulizia del vetro, nessun consumo di aria ambiente, assenza di CO nella stanza di soggiorno
eccellente rendimento	anche a metà potenza
poco inquinante	emissioni molto basse di CO e particolato fine anche a metà potenza
economico	basso consumo di legna
per abitazioni tradizionali e a basso consumo energetico	✓
uscita fumi di 150 mm	superiore
piastra girevole	integrato



CARATTERISTICHE TECNICHE

GENERALI

TIPO DI FOCOLARE	stufa
MATERIALI	acciaio + ghisa
COLORE	Stûv grey
CARICAMENTO	manuale
COMBUSTIBILE	legna
POSIZIONE CEPPI	verticale
LUNGHEZZA CEPPI	fino a 40 cm

PESO / DIMENSIONI

PESO	114 kg
Ø DELLA CANNA FUMARIA	150 mm
Ø USCITE D'ARIA CALDA	-
Ø PRESA D'ARIA ESTERNA	63 mm

ARIA

PRESA ESTERNA DIRETTA	✓
REGOLAZIONE ARIA PRIMARIA	✓
REGOLAZIONE ARIA SECONDARIA	✓
POST-COMBUSTIONE	✓
ERMETICITÀ	+++
FUNZIONAMENTO SENZA VENTILATORE	✓
INDICATORE DI SURRISCALDAMENTO	X

PRESTAZIONI

POTENZA NOMINALE	7 kW
GAMMA DI UTILIZZO	3-9 kW
RENDIMENTO	86%
EMISSIONI DI CO	0,07%
EMISSIONI DI PARTICOLATO FINE	22 mg/Nm ³
GAMMA DI CONSUMO DI LEGNA	
TIRAGGIO MINIMO	12 Pa
PORTATA MASSICA DEI FUMI	
T° MEDIA DEI FUMI	239°C
CONSUMO D'ARIA AMBIENTE PER LA COMBUSTIONE	13,8 m ³ /h
INDICE DI EFFICIENZA ENERGETICA (EEI)	115
CLASSE DI EFFICIENZA ENERGETICA	A+

DISTANZA MINIMA DI SICUREZZA DA MATERIALI INFIAMMABILI

PARTE POSTERIORE	20 cm
PARTE LATERALE	20 cm
PARTE SUPERIORE	-
PARTE INFERIORE	0 cm

ACCESSORI / ATTREZZATURE

ACCUMULO	X
MODULO	X
BARBECUE	○
CASSETTO CENERE	✓
CONVEZIONE	✓
RIVESTIMENTI	X
FUOCO APERTO	✓
MOBILOBOX (PORTAUTENSILI)	○
BASE DI PROTEZIONE	○
PRONTO PER LA POSA	X
PORTACEPPI	○
GIREVOLE	✓
BASAMENTO	X
VENTILATORE	X
VETRO A SCOMPARSA	X

LEGENDA

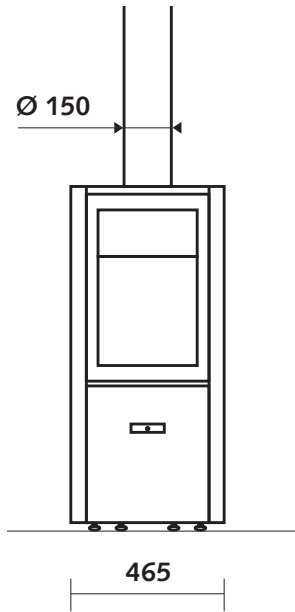
✓	STANDARD
X	NON DISPONIBILE
○	OPZIONALE

30-compact | Il focolare

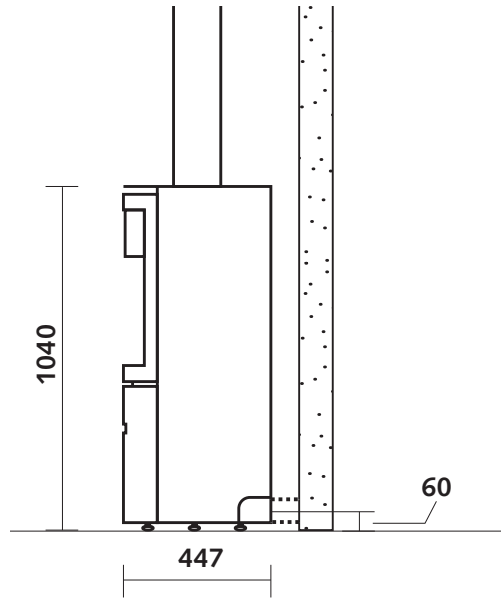


DIMENSIONI DEL FOCOLARE

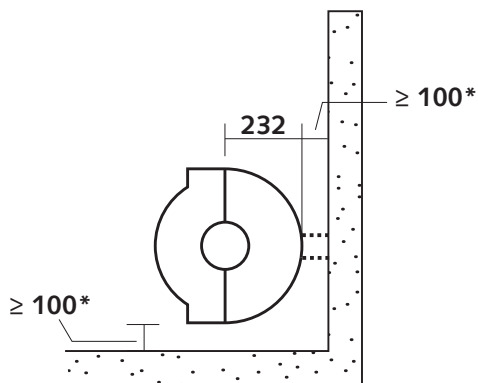
VISTA FRONTALE



VISTA DI LATO

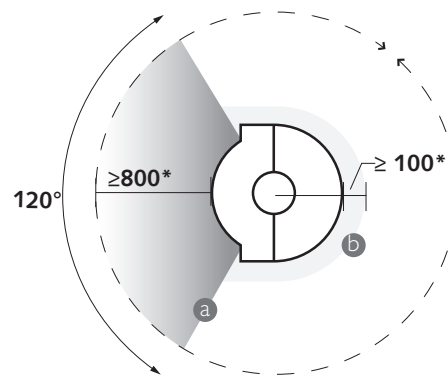


VISTA SUPERIORE



*distanze di sicurezza da materiali infiammabili

DISTANZE DI SICUREZZA

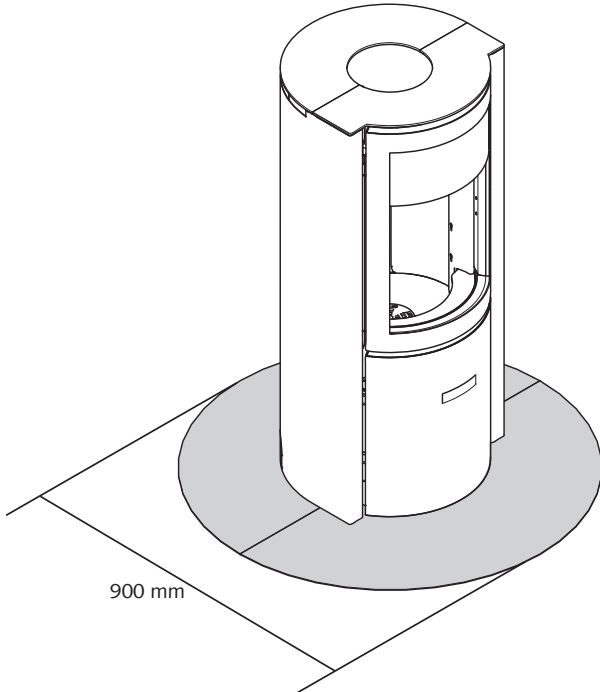


a : irraggiamento del vetro
b : irraggiamento delle pareti

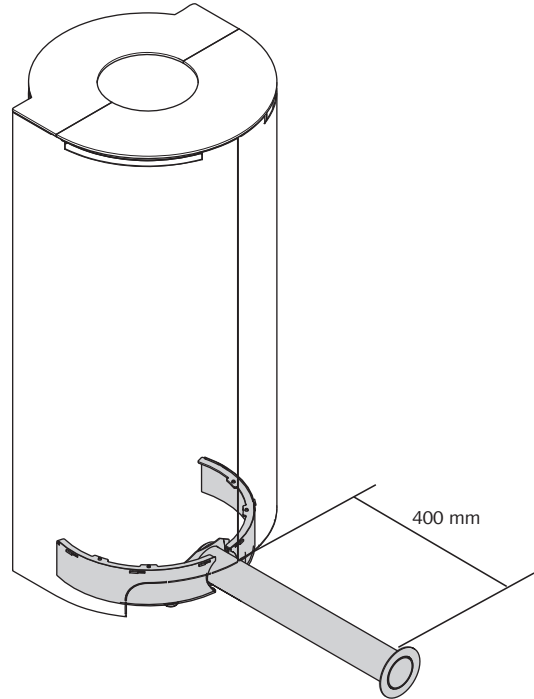
30-compact + accessori



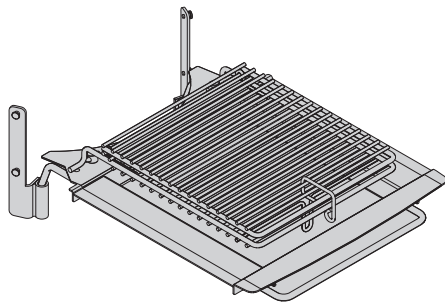
CON BASE DI PROTEZIONE



CON KIT PRESA D'ARIA ESTERNA



BARBECUE



PORTA A CHIUSURA AUTOMATICA (OPZIONE BAUART 1)

