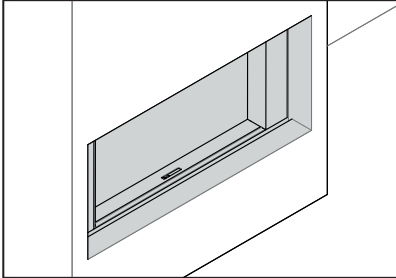
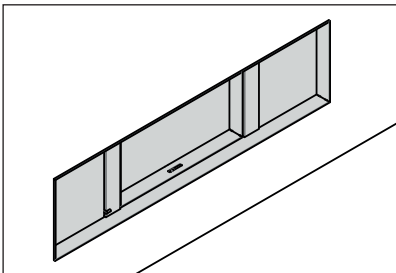
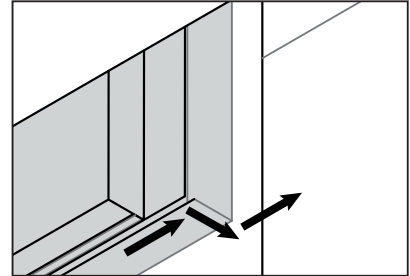


El Stûv 22 permite varias posibilidades de instalación:



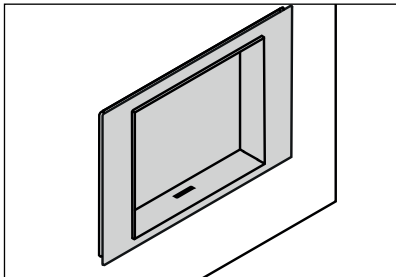
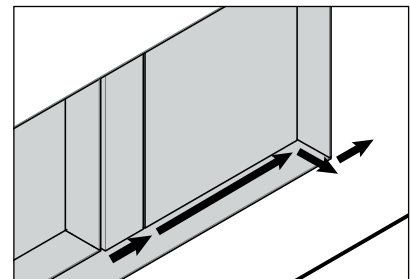
**MARCOS S4**

- Marco de puerta de 92 mm
- Agarre a la izquierda
- Pestañas soldadas



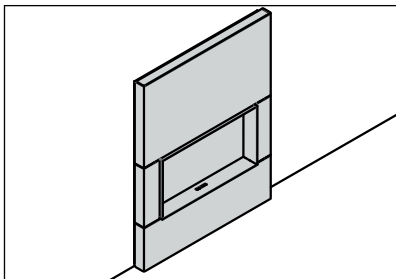
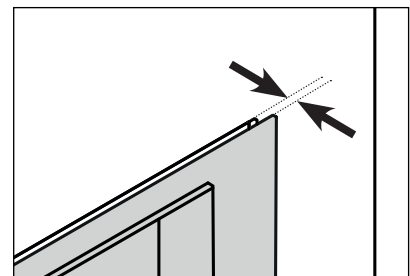
**MARCOS L4**

- Marco de puerta de 92 mm
- Agarre a la izquierda
- Disponible en versión para revestir
- Anchos personalizados



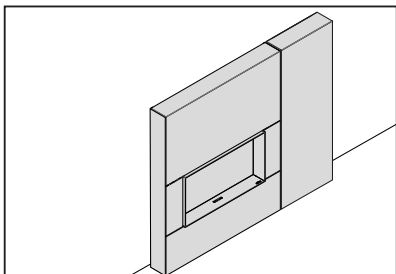
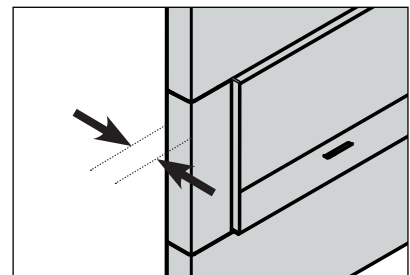
**MARCOS A4**

- Marco de puerta de 125 mm
- Agarre a la derecha
- Utilización únicamente con tabiques delgados



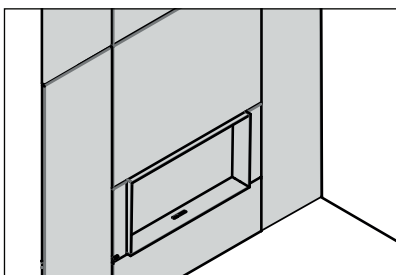
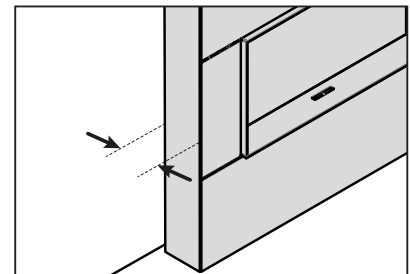
**FRONTAL DS**

- Marco de puerta de 125 mm
- Agarre a la derecha
- Entradas y salidas de aire integradas



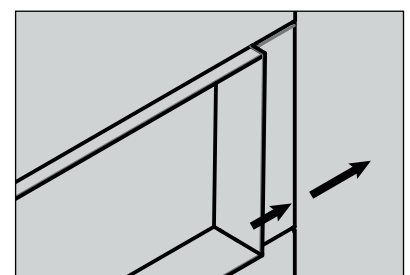
**FRONTAL SF**

- Marco de puerta de 125 mm
- Agarre a la izquierda o derecha

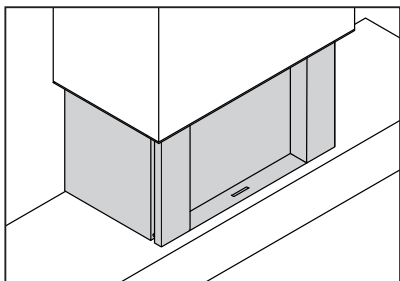


**ESTRUCTURA PARA REVESTIR**

- Marco de puerta de 125 mm
- Agarre a la izquierda
- Estructura para revestir con paneles (por ejemplo, madera, fibra, metal...)

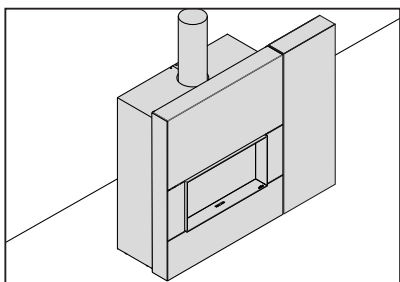
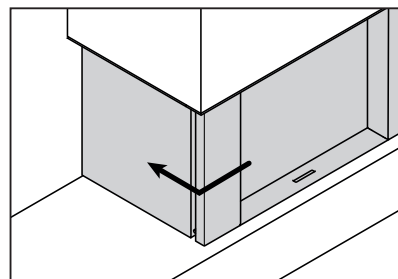


El Stûv 22 permite varias posibilidades de instalación:



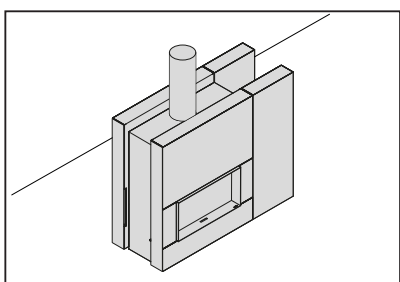
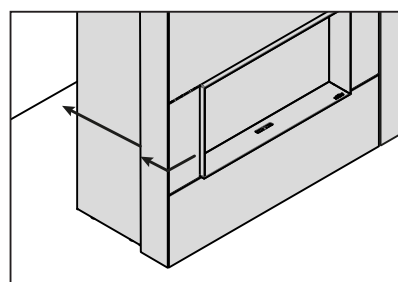
### MARCOS C

- Marco de puerta de 92 mm
- Agarre a la izquierda o derecha
- Panel delgado



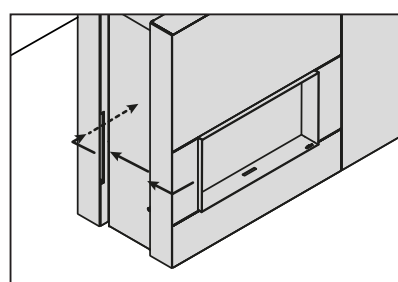
### CHIMENEA LISTA PARA COLOCAR SF1 & SF2

- Marco de puerta de 125 mm
- Agarre a la izquierda o derecha
- SF1 = simétrico
- SF2 = asimétrica izquierda o derecha



### CHIMENEA LISTA PARA COLOCAR DF1 - DF2 - DF7

- Marco de puerta de 125 mm
- Agarre a la izquierda o derecha
- DF1 = simétrico
- DF2 = asimétrica izquierda o derecha



**el placer del fuego**

la visión del fuego es integral e idéntica tanto en fuego abierto como en fuego cerrado  
ajuste preciso de la combustión, con una amplia banda de potencia, alto rendimiento  
aparato notablemente hermético

**integración arquitectónica**

los marcos, que facilitan el acabado, permiten ocultar la mampostería y proteger el muro de la irradiación y la suciedad

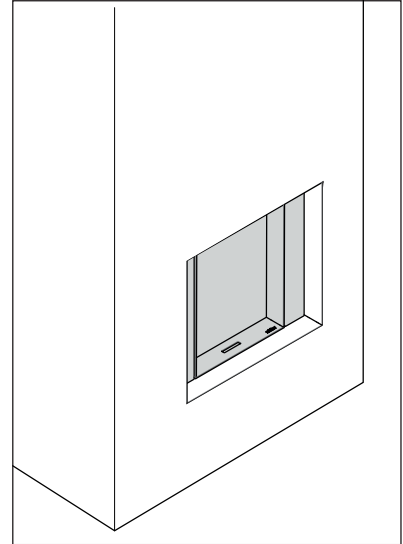
**facilidad de uso y de mantenimiento**

fácil de usar en fuego abierto gracias a la válvula de aire y al sistema integrado de gestión de aire de compensación

facilidad de instalación: una única perforación para la entrada directa y de compensación

**patentes**

EP 1445541

**CARACTERÍSTICAS TÉCNICAS****GENERAL**

TIPO DE HOGAR	encastrado
MATERIALES	acero + hierro fundido + refractarios
COLOR	Dark Grey
CARGA	manual
COMBUSTIBLE	madera
POSICIÓN TRONCOS	horizontal
LONGITUD TRONCOS	55/33 cm

**PESO / DIMENSIONES**

PESO	238 kg
Ø DEL CONDUCTO DE HUMOS	180 mm
Ø SALIDAS DE AIRE CALIENTE	150 mm
Ø ENTRADA DE AIRE EXTERIOR	100/160 mm

**AIRE**

ENTRADA EXTERIOR DIRECTA	✓
AJUSTE AIRE PRIMARIO	✓
AJUSTE AIRE SECUNDARIO	✓
POSTCOMBUSTIÓN	✓
HERMETICIDAD	+++
FUNCIONA SIN VENTILADOR	✓
INDICADOR DE SOBRECALIENTAMIENTO	✓
AIRE DE COMPENSACIÓN	✓

**PRESTACIONES**

POTENCIA NOMINAL	11 kW
BANDA DE POTENCIA	4-12 kW
EFICIENCIA	80%
EMISIONES DE CO	0,08%
EMISIONES DE PARTÍCULAS FINAS	20 mg/Nm <sup>3</sup>
CONSUMO DE LEÑA	1,2-3,8 kg/h
TIRO MÍNIMO	12 Pa
CAUDAL MÁXICO DE LOS HUMOS	10,7 g/s
TEMP. MEDIANA DE LOS HUMOS	262°C
CONSUMO DE AIRE AMBIENTE PARA LA COMBUSTIÓN	32 m <sup>3</sup> /h
ÍNDICE DE EFICIENCIA ENERGÉTICA (EEI)	107
CLASE DE EFICIENCIA ENERGÉTICA	A+

**GROSOR MÍN. DE AISLAMIENTO ENTRE EL HOGAR Y LOS MATERIALES COMBUSTIBLES**

CARA POSTERIOR	9 cm
CARA LATERAL	7 cm
CARA SUPERIOR	7,5 cm
CARA INFERIOR	0 cm

**ACCESORIOS / EQUIPAMIENTO**

ACUMULACIÓN	X
ARMARIOS	X
BARBACOA	○
CENICERO	X
FRONTAL	○
FUEGO ABIERTO	○
PLACA DE SUELO	X
LISTO PARA COLOCAR	X
RESERVA DE LEÑA	○
ROTACIÓN	X
ZÓCALO	X
VENTILADOR	○
CRISTAL ESCAMOTEABLE	✓

**LEYENDA**

✓	ESTÁNDAR
X	NO DISPONIBLE
○	OPCIONAL

de conformidad con:  
- OPair (CH) - BlmSchV2 (DE)  
- BE Phase 3 - ECODESIGN 2022



**el placer del fuego**

la visión del fuego es integral e idéntica tanto en fuego abierto como en fuego cerrado  
ajuste preciso de la combustión, con una amplia banda de potencia, alto rendimiento  
aparato notablemente hermético

**integración arquitectónica**

los marcos, que facilitan el acabado, permiten ocultar la mampostería y proteger el muro de la irradiación y la suciedad

**facilidad de uso y de mantenimiento**

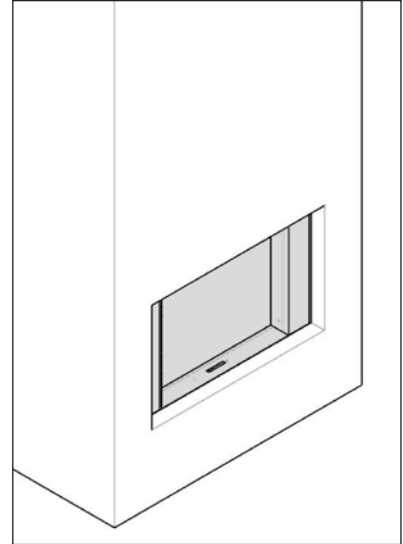
fácil de usar en fuego abierto gracias a la válvula de aire y al sistema integrado de gestión de aire de compensación

facilidad de instalación: una única perforación para la entrada directa y de compensación

fácil limpieza y mantenimiento

**patentes**

EP 1445541

**CARACTERÍSTICAS TÉCNICAS****GENERAL**

TIPO DE HOGAR	encastrado
MATERIALES	acero + hierro fundido + refractarios
COLOR	Dark Grey
CARGA	manual
COMBUSTIBLE	madera
POSICIÓN TRONCOS	horizontal
LONGITUD TRONCOS	50 cm

**PESO / DIMENSIONES**

PESO	265 kg
Ø DEL CONDUCTO DE HUMOS	200mm
Ø SALIDAS DE AIRE CALIENTE	150mm
Ø ENTRADA DE AIRE EXTERIOR	100/160mm

**AIRE**

ENTRADA EXTERIOR DIRECTA	✓
AJUSTE AIRE PRIMARIO	✓
AJUSTE AIRE SECUNDARIO	✓
POSTCOMBUSTIÓN	✓
HERMETICIDAD	+++
FUNCIONA SIN VENTILADOR	✓
INDICADOR DE SOBRECALIENTAMIENTO	✓
AIRE DE COMPENSACIÓN	✓

**PRESTACIONES**

POTENCIA NOMINAL	15 kW
BANDA DE POTENCIA	5-16 kW
EFICIENCIA	80%
EMISIONES DE CO	0,08%
EMISIONES DE PARTÍCULAS FINAS	18 mg/Nm <sup>3</sup>
CONSUMO DE LEÑA	1,6-5 kg/h
TIRO MÍNIMO	12 Pa
CAUDAL MÁSIKO DE LOS HUMOS	12,5 g/s
TEMP. MEDIANA DE LOS HUMOS	284°C
CONSUMO DE AIRE AMBIENTE PARA LA COMBUSTIÓN	37 m <sup>3</sup> /h
ÍNDICE DE EFICIENCIA ENERGÉTICA (EEI)	107
CLASE DE EFICIENCIA ENERGÉTICA	A+

**GROSOR MÍN. DE AISLAMIENTO ENTRE EL HOGAR Y LOS MATERIALES COMBUSTIBLES**

CARA POSTERIOR	7 cm
CARA LATERAL	7 cm
CARA SUPERIOR	6 cm
CARA INFERIOR	5 cm

**ACCESORIOS / EQUIPAMIENTO**

ACUMULACIÓN	X
ARMARIOS	X
BARBACOA	○
CENICERO	X
FRONTAL	○
FUEGO ABIERTO	○
PLACA DE SUELO	X
LISTO PARA COLOCAR	X
RESERVA DE LEÑA	○
ROTACIÓN	X
ZÓCALO	X
VENTILADOR	○
CRISTAL ESCAMOTEABLE	✓

**LEYENDA**

✓	ESTÁNDAR
X	NO DISPONIBLE
○	OPCIONAL

de conformidad con:

- OPair (CH) - BlmSchV2 (DE)  
- BE Phase 3 - ECODESIGN 2022



según



**el placer del fuego**

la visión del fuego es integral e idéntica tanto en fuego abierto como en fuego cerrado  
ajuste preciso de la combustión, con una amplia banda de potencia, alto rendimiento  
aparato notablemente hermético

**integración arquitectónica**

los marcos, que facilitan el acabado, permiten ocultar la mampostería y proteger el muro de la irradiación y la suciedad

**facilidad de uso y de mantenimiento**

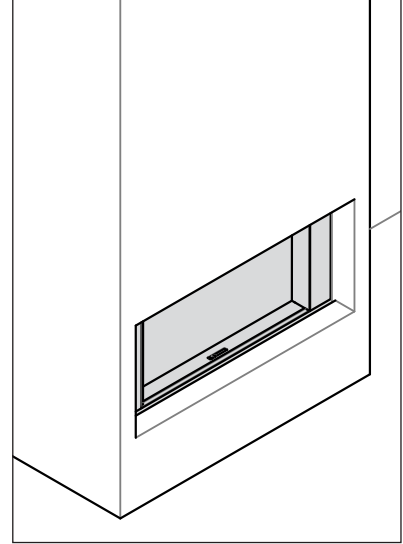
fácil de usar en fuego abierto gracias a la válvula de aire y al sistema integrado de gestión de aire de compensación

facilidad de instalación: una única perforación para la entrada directa y de compensación

fácil limpieza y mantenimiento

**patentes**

EP 1445541

**CARACTERÍSTICAS TÉCNICAS****GENERAL**

TIPO DE HOGAR	encastrado
MATERIALES	acero + hierro fundido + refractarios
COLOR	Dark Grey
CARGA	manual
COMBUSTIBLE	madera
POSICIÓN TRONCOS	horizontal
LONGITUD TRONCOS	80 cm

**PESO / DIMENSIONES**

PESO	277 kg
Ø DEL CONDUCTO DE HUMOS	200 mm
Ø SALIDAS DE AIRE CALIENTE	150 mm
Ø ENTRADA DE AIRE EXTERIOR	100/160 mm

**AIRE**

ENTRADA EXTERIOR DIRECTA	✓
AJUSTE AIRE PRIMARIO	✓
AJUSTE AIRE SECUNDARIO	✓
POSTCOMBUSTIÓN	✓
HERMETICIDAD	+++
FUNCIONA SIN VENTILADOR	✓
INDICADOR DE SOBRECALIENTAMIENTO	✓
AIRE DE COMPENSACIÓN	✓

**PRESTACIONES**

POTENCIA NOMINAL	16,5 kW
BANDA DE POTENCIA	5-18 kW
EFICIENCIA	80%
EMISIONES DE CO	0,09 %
EMISIONES DE PARTÍCULAS FINAS	26 mg/Nm <sup>3</sup>
CONSUMO DE LEÑA	1,6-5,6 kg/h
TIRO MÍNIMO	12 Pa
CAUDAL MÁXICO DE LOS HUMOS	14,9 g/s
TEMP. MEDIANA DE LOS HUMOS	283°C
CONSUMO DE AIRE AMBIENTE PARA LA COMBUSTIÓN	44 m <sup>3</sup> /h
ÍNDICE DE EFICIENCIA ENERGÉTICA (EEI)	107
CLASE DE EFICIENCIA ENERGÉTICA	A+

**GROSOR MÍN. DE AISLAMIENTO ENTRE EL HOGAR Y LOS MATERIALES COMBUSTIBLES**

CARA POSTERIOR	11 cm
CARA LATERAL	14 cm
CARA SUPERIOR	13 cm
CARA INFERIOR	5 cm

**ACCESORIOS / EQUIPAMIENTO**

ACUMULACIÓN	X
ARMARIOS	X
BARBACOA	○
CENICERO	X
FRONTAL	○
FUEGO ABIERTO	○
PLACA DE SUELO	X
LISTO PARA COLOCAR	X
RESERVA DE LEÑA	○
ROTACIÓN	X
ZÓCALO	X
VENTILADOR	○
CRISTAL ESCAMOTEABLE	✓

**LEYENDA**

✓	ESTÁNDAR
X	NO DISPONIBLE
○	OPCIONAL

de conformidad con:

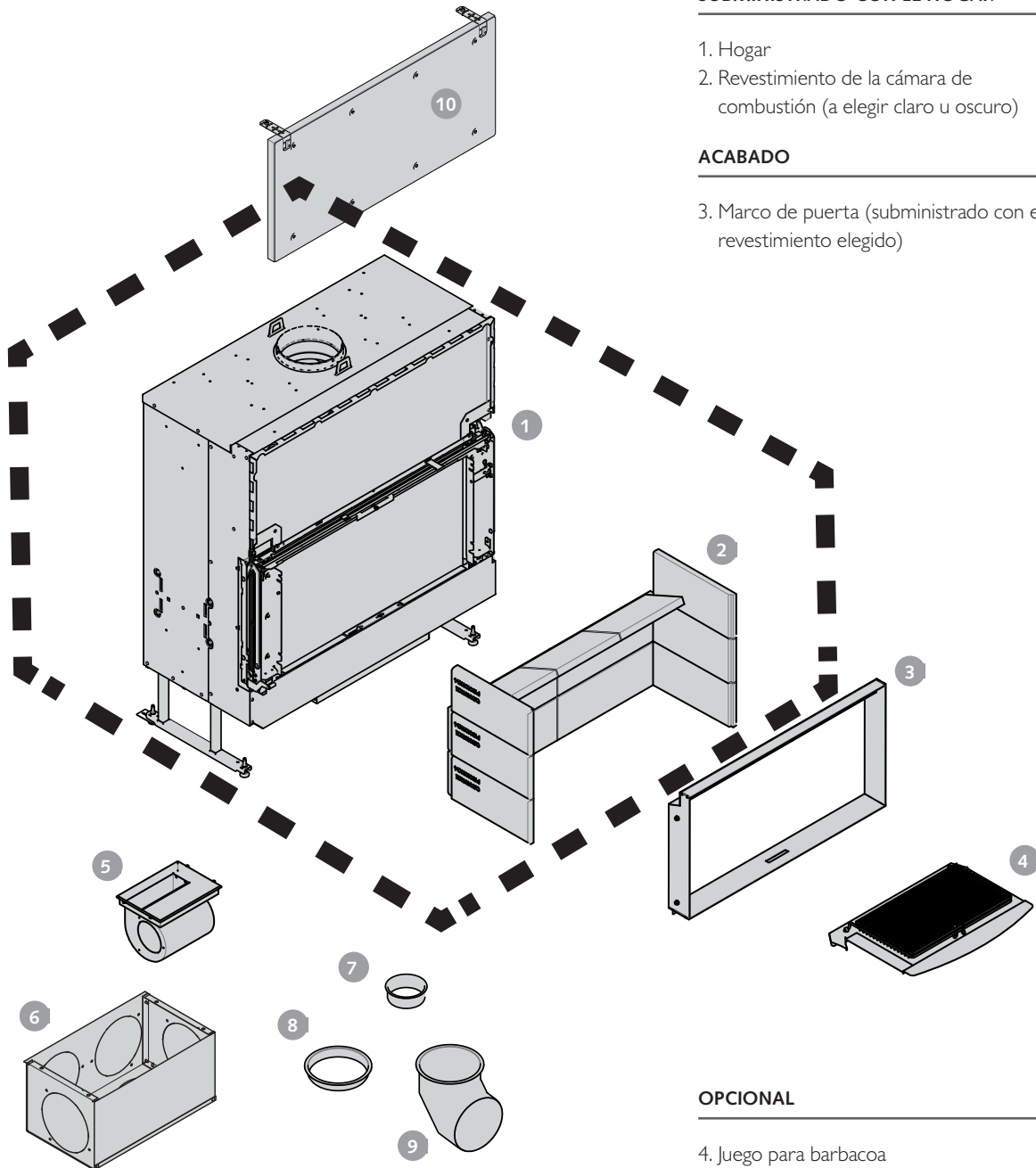
- OPair (CH) - BlmSchV2 (DE)  
- BE Phase 3 - ECODESIGN 2022



según



EL HOGAR DE BASE Y SUS OPCIONES



SUBMINISTRADO CON EL HOGAR

1. Hogar
2. Revestimiento de la cámara de combustión (a elegir claro u oscuro)

ACABADO

3. Marco de puerta (subministrado con el revestimiento elegido)

OPCIONAL

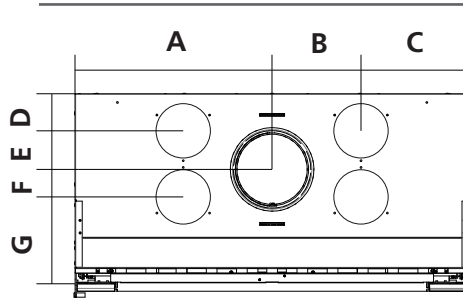
4. Juego para barbacoa
5. Juego para ventilador
6. Caja para ventilador
7. Manguito Ø100mm para entrada aire exterior (subministrado con conducto flexible)
8. Manguito Ø160mm para entrada aire exterior + aire de compensación (subministrado con conducto flexible)
9. Manguito y codo Ø160mm para entrada aire exterior + aire de compensación
10. Juego de aislamiento frontal

# Stûv 22 SF | El hogar

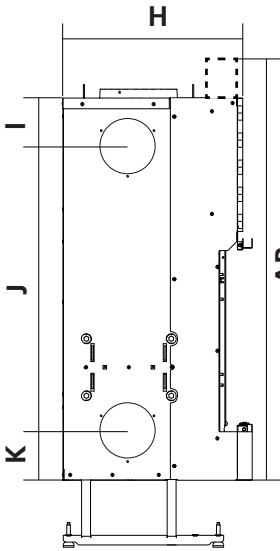


## DIMENSIONES DEL HOGAR SIN PUERTA Y SIN ACABADO

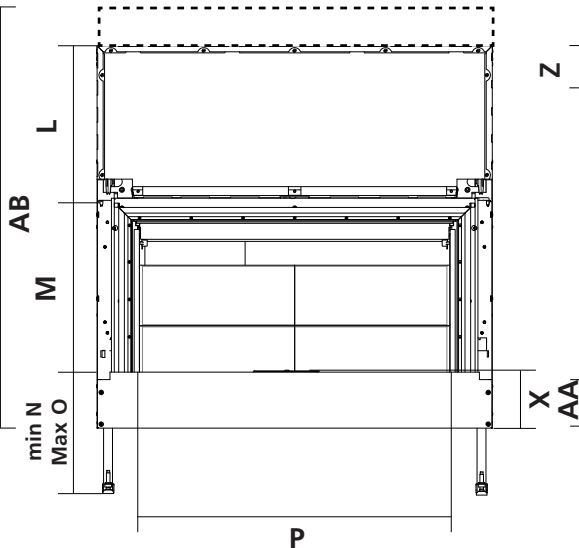
VISTA DESDE ARRIBA



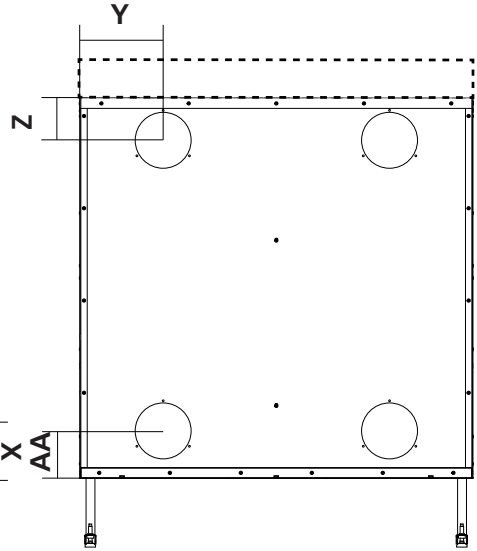
VISTA DE PERFIL



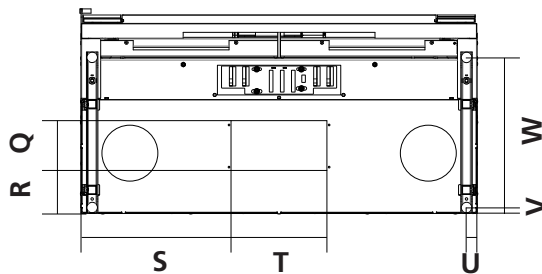
VISTA DE FRENTE



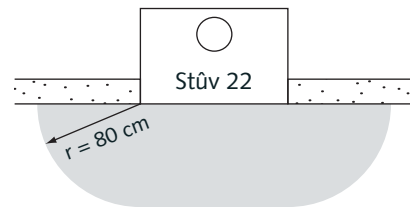
VISTA POSTERIOR



VISTA DESDE ABAJO



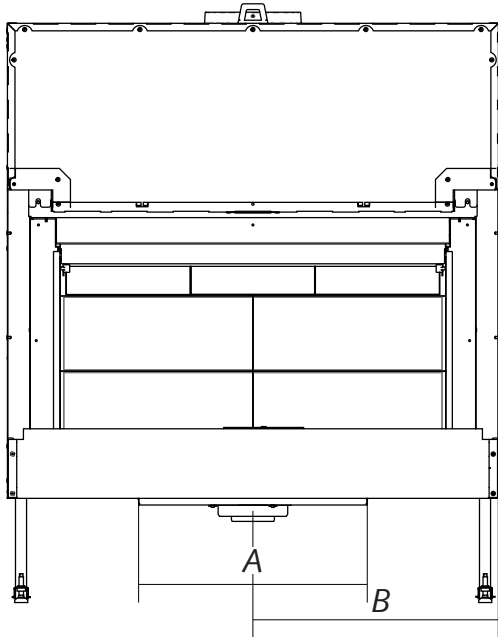
DISTANCIAS DE SEGURIDAD



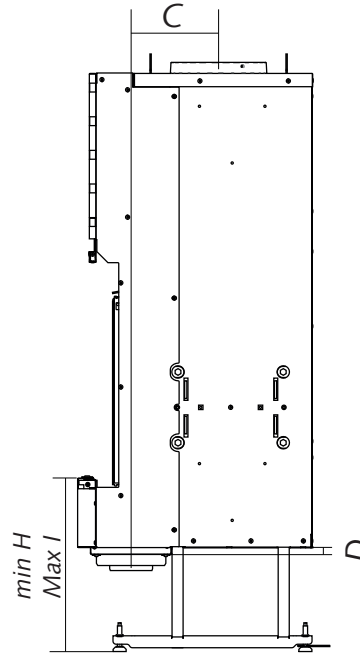
DIM. (MM)	A	B	C	D	E	F	G	H	I	J	K	L	M	N	O	P	Q	R	S	T	U	V	W	X	Y	Z	AA	AB
22/70	355	260	94	103	110	81	212	505	117	1014	111	610	640	220	600	470	186	95	220	265	30	15	420	160	135	105	111	1412
22/90	455	250	205	103	110	81	212	505	135	900	137	540	570	220	600	670	186	95	320	265	30	15	420	160	235	120	132	1272
22/110	555	250	305	103	110	81	212	505	135	800	137	440	470	220	600	870	186	95	420	265	30	15	420	160	235	120	132	-

DIMENSIONES DE LA CAJA DE AIRE EN MODELO "MANGUITO" DE Ø100 MM Y Ø160 MM

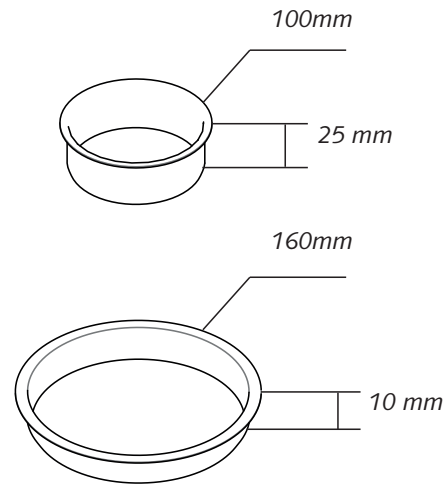
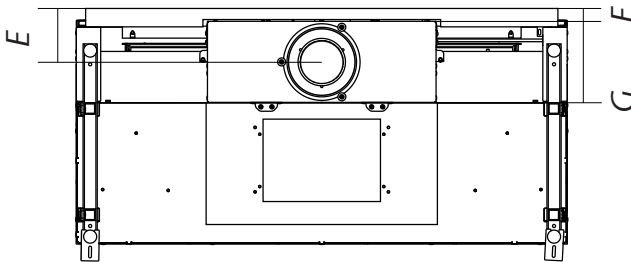
VISTA DE FRENTE



VISTA DE PERFIL



VISTA DESDE ABAJO



DIMENSIONES (EN MM)	A	B	C*	D	E	F	G	H	I
STÛV 22/70	520	355	198	15	130	30	180	220	600
STÛV 22/90	520	455	198	15	130	30	180	220	600
STÛV 22/110	520	555	198	15	130	30	180	220	600

\* distancia entre el centro del manguito de entrada de aire y el centro de la salida de humos



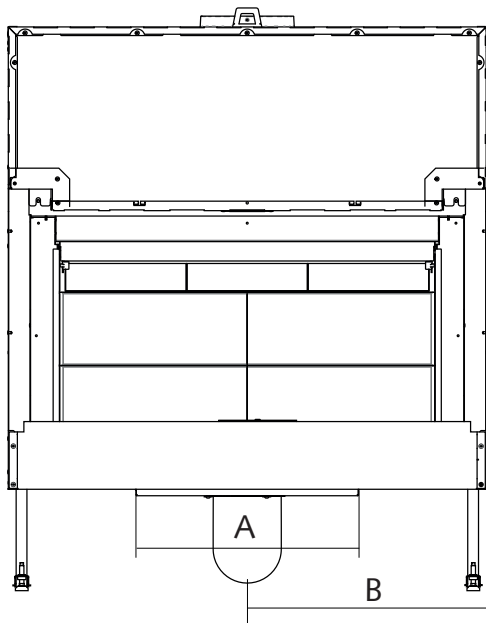
# Stûv 22 SF | El hogar



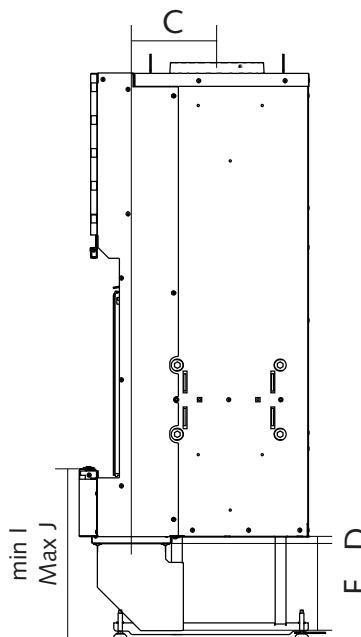
## DIMENSIONES DE LA CAJA DE AIRE EN MODELO "CODO" DE Ø160 MM\*

\* no es compatible con un ventilador

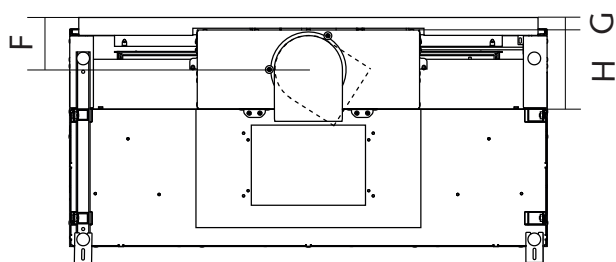
VISTA DE FRENTE



VISTA DE PERFIL



VISTA DESDE ABAJO



DIMENSIONES (EN MM)	A	B	C*	D	E	F	G	H	I	J
STÛV 22/70	520	355	198	15	200	130	30	180	400	600
STÛV 22/90	520	455	198	15	200	130	30	180	400	600
STÛV 22/110	520	555	198	15	200	130	30	180	400	600

\* distancia entre el centro del manguito de entrada de aire y el centro de la salida de humos

## CIRCUITO DE AIRE DE CONVECCIÓN Y DE COMBUSTIÓN


**COMBUSTIÓN:  
USO CON EL CRISTAL BAJADO**

1. Aire de combustión. El aire necesario para la combustión se toma del exterior del envoltorio del edificio (por debajo del hogar o por detrás del aparato).
2. Combustión. La admisión de aire, la cámara de combustión y la evacuación de humos forman un sistema estanco al aire, que no perturba ni el aislamiento ni la ventilación del edificio.
3. El suministro de aire elimina los gases de combustión del cristal. De esta manera, el cristal se mantiene más limpio.
4. Los humos pasan a través de un intercambiador de calor y luego son evacuados a través del conducto de la chimenea.

**COMBUSTIÓN:  
USO EN FUEGO ABIERTO**

5. En modo fuego abierto, el aire extraído del exterior de la habitación entra por la apertura del hogar (sobrealimentación por derivación). Así pues, el fuego abierto no consume el aire caliente de la habitación y no desequilibra la ventilación interior (sistema patentado).
6. En modo fuego abierto, la válvula se abre automáticamente y deja pasar los humos sin deflector hacia el conducto de la chimenea. El tiro necesario se reduce, así como el riesgo de inversión de humos en la habitación.

**CONVECCIÓN:  
USO CON EL CRISTAL BAJADO**

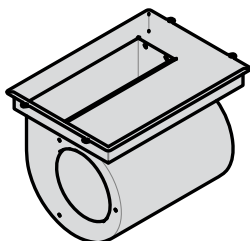
7. El aire se toma de la habitación para volver a calentarlo.
8. El aire circula por la cámara de convección y capta el calor de los humos.
9. El aire caliente se difunde en la habitación por convección natural.

Se puede añadir un ventilador para acelerar este flujo y aumentar el reparto del calor.

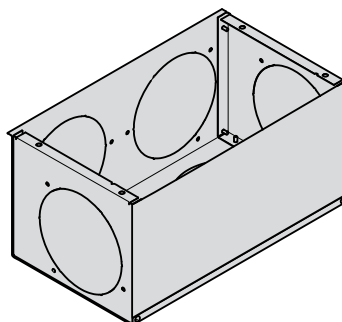
# Stüv 22 SF | Los accesorios



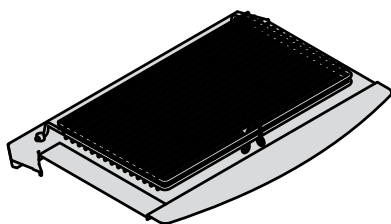
## JUEGO DE VENTILACIÓN



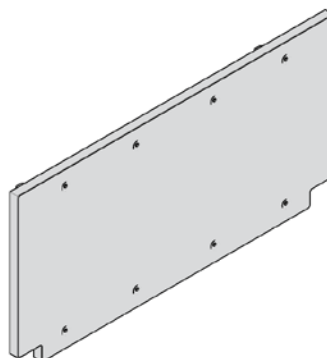
## CAJA PARA VENTILADOR



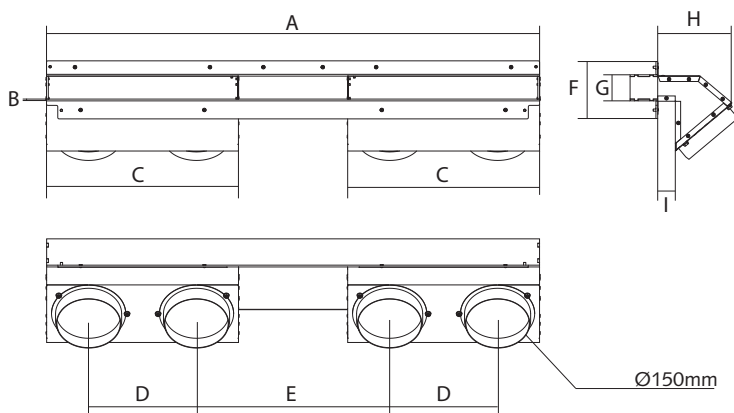
## BARBACOA



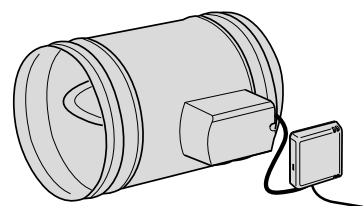
## JUEGO DE AISLAMIENTO FRONTAL



## REJILLA DE AIRE CALIENTE



## REGULADOR TERMOESTÁTICO AUTOMÁTICO



### DIMENSIONES (EN MM)

	A	B	C	D	E	F	G	H	I
STÜV 22/70	-	-	-	-	-	-	-	-	-
STÜV 22/90	895	4	425	240	230	130	60	170	40
STÜV 22/110	1095	4	425	240	430	130	60	170	40

**el placer del fuego**

la visión del fuego es integral e idéntica tanto en fuego abierto como en fuego cerrado  
ajuste preciso de la combustión, con una amplia banda de potencia, alto rendimiento  
aparato notablemente hermético

**integración arquitectónica**

los marcos, que facilitan el acabado, permiten ocultar la mampostería y proteger el muro de la irradiación y la suciedad

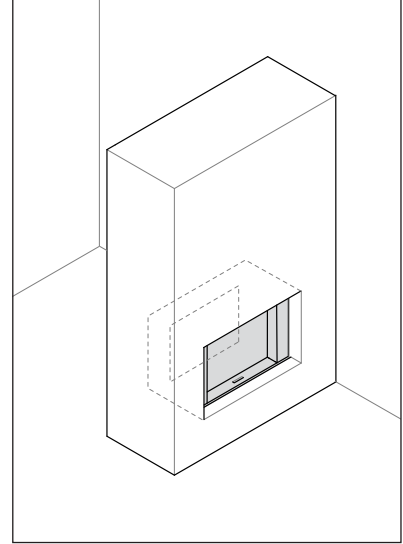
**facilidad de uso y de mantenimiento**

fácil de usar en fuego abierto gracias a la válvula de aire y al sistema integrado de gestión de aire de compensación

facilidad de instalación: una única perforación para la entrada directa y de compensación  
fácil limpieza y mantenimiento

**patentes**

EP 1445541

**CARACTERÍSTICAS TÉCNICAS****GENERAL**

TIPO DE HOGAR	encastrado
MATERIALES	acero + hierro fundido + refractarios
COLOR	Dark Grey
CARGA	manual
COMBUSTIBLE	madera
POSICIÓN TRONCOS	horizontal
LONGITUD TRONCOS	50 cm

**PESO / DIMENSIONES**

PESO	296 kg
Ø DEL CONDUCTO DE HUMOS	250 mm
Ø SALIDAS DE AIRE CALIENTE	150 mm
Ø ENTRADA DE AIRE EXTERIOR	100/160 mm

**AIRE**

ENTRADA EXTERIOR DIRECTA	✓
AJUSTE AIRE PRIMARIO	✓
AJUSTE AIRE SECUNDARIO	✓
POSTCOMBUSTIÓN	✓
HERMETICIDAD	+++
FUNCIONA SIN VENTILADOR	✓
INDICADOR DE SOBRECALIENTAMIENTO	✓
AIRE DE COMPENSACIÓN	✓

**PRESTACIONES**

POTENCIA NOMINAL	17 kW
BANDA DE POTENCIA	7 - 19 kW
EFICIENCIA	80%
EMISIONES DE CO	0,09%
EMISIONES DE PARTÍCULAS FINAS	17 mg/Nm <sup>3</sup>
CONSUMO DE LEÑA	2,2 - 5,9 kg/h
TIRO MÍNIMO	12 Pa
CAUDAL MÁXICO DE LOS HUMOS	14,6 g/s
TEMP. MEDIANA DE LOS HUMOS	283°C
CONSUMO DE AIRE AMBIENTE PARA LA COMBUSTIÓN	40 m <sup>3</sup> /h
ÍNDICE DE EFICIENCIA ENERGÉTICA (EEI)	107
CLASE DE EFICIENCIA ENERGÉTICA	A+

**GROSOR MÍN. DE AISLAMIENTO ENTRE EL HOGAR Y LOS MATERIALES COMBUSTIBLES**

CARA POSTERIOR	-
CARA LATERAL	8 cm
CARA SUPERIOR	14 cm
CARA INFERIOR	0 cm

**ACCESORIOS / EQUIPAMIENTO**

ACUMULACIÓN	X
ARMARIOS	X
BARBACOA	○
CENICERO	X
FRONTAL	○
FUEGO ABIERTO	○
PLACA DE SUELO	X
LISTO PARA COLOCAR	X
RESERVA DE LEÑA	○
ROTACIÓN	X
ZÓCALO	X
VENTILADOR	X
CRISTAL ESCAMOTEABLE	✓

**LEYENDA**

✓	ESTÁNDAR
X	NO DISPONIBLE
○	OPCIONAL

de conformidad con:

- OPair (CH) - BlmSchV2 (DE)  
- BE Phase 3 - ECODESIGN 2022



según



**el placer del fuego**

la visión del fuego es integral e idéntica tanto en fuego abierto como en fuego cerrado  
ajuste preciso de la combustión, con una amplia banda de potencia, alto rendimiento  
aparato notablemente hermético

**integración arquitectónica**

los marcos, que facilitan el acabado, permiten ocultar la mampostería y proteger el muro de la irradiación y la suciedad

**facilidad de uso y de mantenimiento**

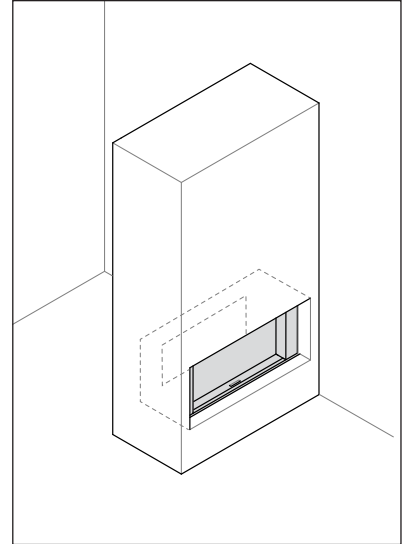
fácil de usar en fuego abierto gracias a la válvula de aire y al sistema integrado de gestión de aire de compensación

facilidad de instalación: una única perforación para la entrada directa y de compensación

fácil limpieza y mantenimiento

**patentes**

EP 1445541

**CARACTERÍSTICAS TÉCNICAS****GENERAL**

TIPO DE HOGAR	encastrado
MATERIALES	acero + hierro fundido + refractarios
COLOR	Dark Grey
CARGA	manual
COMBUSTIBLE	madera
POSICIÓN TRONCOS	horizontal
LONGITUD TRONCOS	80 cm

**PESO / DIMENSIONES**

PESO	314 kg
Ø DEL CONDUCTO DE HUMOS	250 mm
Ø SALIDAS DE AIRE CALIENTE	150 mm
Ø ENTRADA DE AIRE EXTERIOR	100/160 mm

**AIRE**

ENTRADA EXTERIOR DIRECTA	✓
AJUSTE AIRE PRIMARIO	✓
AJUSTE AIRE SECUNDARIO	✓
POSTCOMBUSTIÓN	✓
HERMETICIDAD	+++
FUNCIONA SIN VENTILADOR	✓
INDICADOR DE SOBRECALIENTAMIENTO	✓
AIRE DE COMPENSACIÓN	✓

**PRESTACIONES**

POTENCIA NOMINAL	20 kW
BANDA DE POTENCIA	8-23 kW
EFICIENCIA	77%
EMISIONES DE CO	0,08%
EMISIONES DE PARTÍCULAS FINAS	25 mg/Nm <sup>3</sup>
CONSUMO DE LEÑA	2,5-7,1 kg/h
TIRO MÍNIMO	12 Pa
CAUDAL MÁSSICO DE LOS HUMOS	20,3 g/s
TEMP. MEDIANA DE LOS HUMOS	317 °C
CONSUMO DE AIRE AMBIENTE PARA LA COMBUSTIÓN	51 m <sup>3</sup> /h
ÍNDICE DE EFICIENCIA ENERGÉTICA (EEI)	102
CLASE DE EFICIENCIA ENERGÉTICA	A

**GROSOR MÍN. DE AISLAMIENTO ENTRE EL HOGAR Y LOS MATERIALES COMBUSTIBLES**

CARA POSTERIOR	-
CARA LATERAL	0 cm / Materiales no combustibles
CARA SUPERIOR	10 cm
CARA INFERIOR	10 cm

**ACCESORIOS / EQUIPAMIENTO**

ACUMULACIÓN	X
ARMARIOS	X
BARBACOA	○
CENICERO	X
FRONTAL	○
FUEGO ABIERTO	○
PLACA DE SUELO	X
LISTO PARA COLOCAR	X
RESERVA DE LEÑA	○
ROTACIÓN	X
ZÓCALO	X
VENTILADOR	X
CRISTAL ESCAMOTEABLE	✓

**LEYENDA**

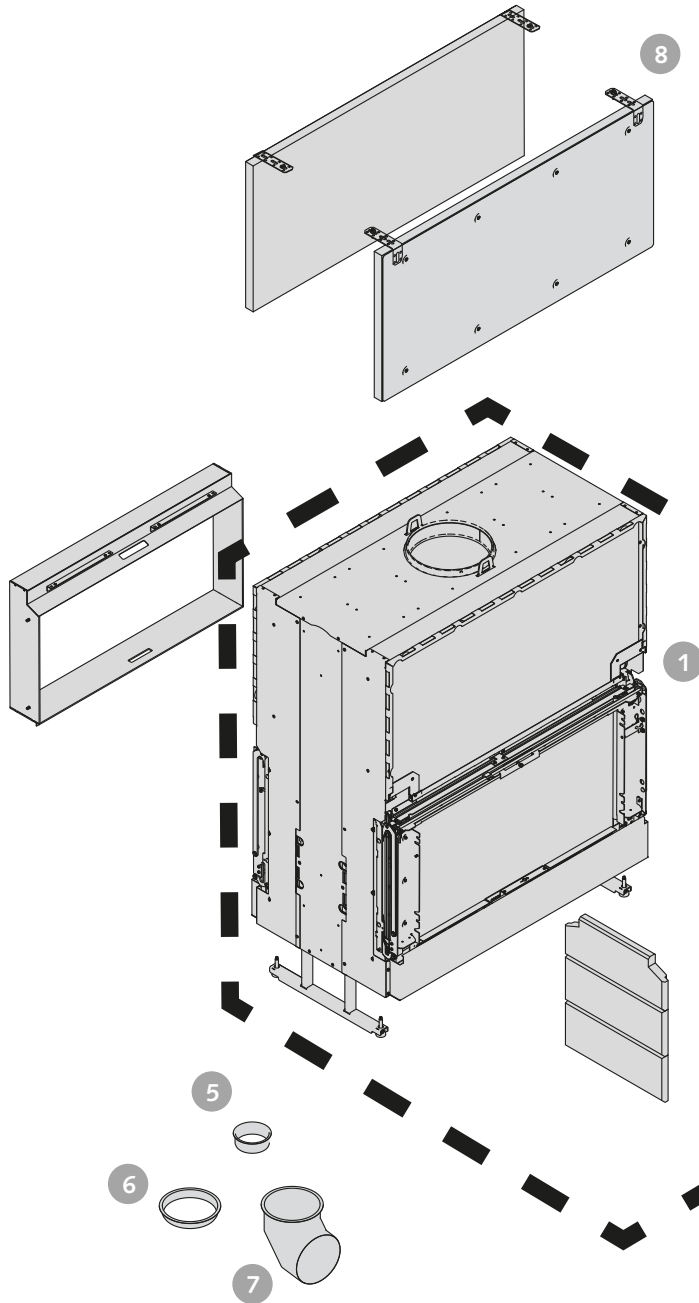
✓	ESTÁNDAR
X	NO DISPONIBLE
○	OPCIONAL

de conformidad con:

- OPair (CH) - BlmSchV2 (DE)  
- BE Phase 3 - ECODESIGN 2022



## EL HOGAR DE BASE Y SUS OPCIONES



### SUBMINISTRADO CON EL HOGAR

1. Hogar
2. Revestimiento de la cámara de combustión (a elegir claro u oscuro)

### ACABADO

3. Marco de puerta (subministrado con el revestimiento elegido)

### OPCIONAL

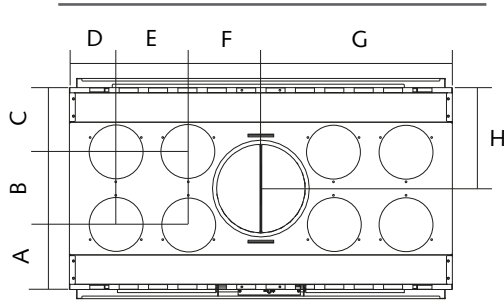
4. Juego para barbacoa
5. Manguito Ø100mm para entrada aire exterior (subministrado con conducto flexible)
6. Manguito Ø160mm para entrada aire exterior + aire de compensación (subministrado con conducto flexible)
7. Manguito y codo Ø160mm para entrada aire exterior + aire de compensación
8. Juego de aislamiento frontal

# Stûv 22 DF | El hogar

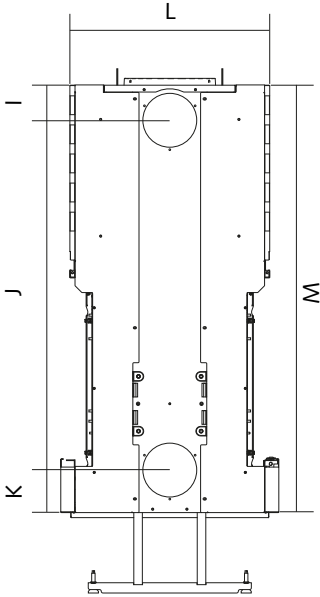


## DIMENSIONES DEL HOGAR SIN PUERTA Y SIN ACABADO

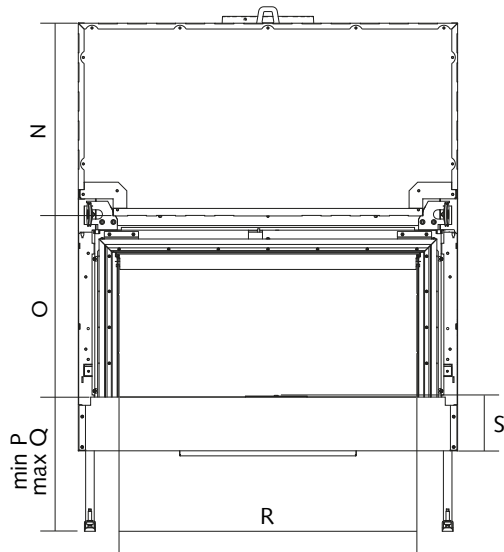
VISTA DESDE ARRIBA



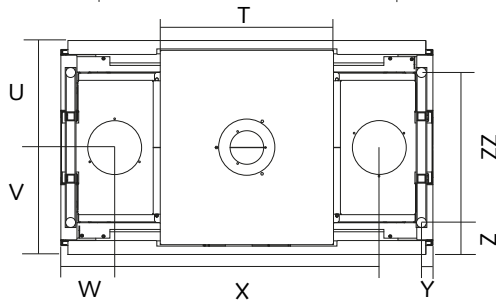
VISTA DE PERFIL



VISTA DE FRENTE



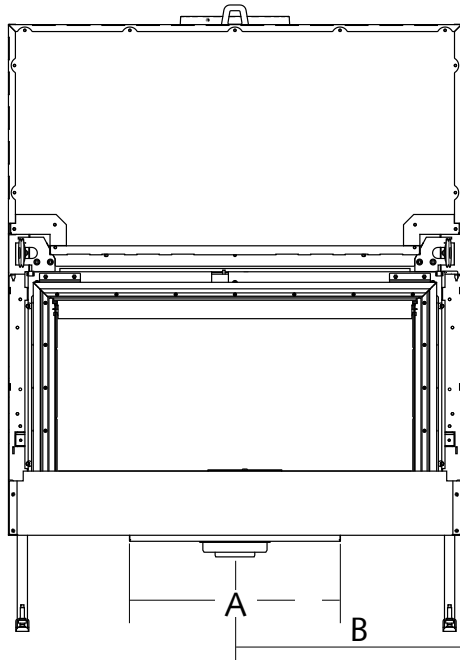
VISTA DESDE ABAJO



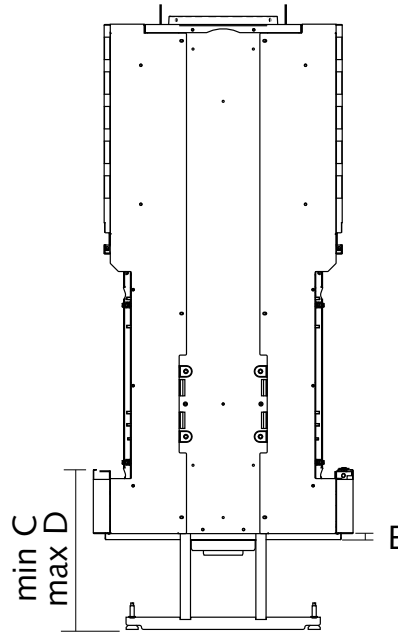
DIM. (MM)	A	B	C	D	E	F	G	H	I	J	K	L	M	N	O	P	Q	R	S	T	U	V	W	X	Y	Z	ZZ
22/90	187	210	187	204	-	250	454	292	104	1121	125	584	1350	563	630	220	600	670	165	516	319	319	89	727	29	95	447
22/110	187	210	187	134	210	210	554	292	104	1021	125	584	1250	563	530	220	600	870	165	516	319	319	160	787	29	95	447

**DIMENSIONES DE LA CAJA DE AIRE EN MODELO "MANGUITO" DE Ø100 MM Y Ø160 MM**

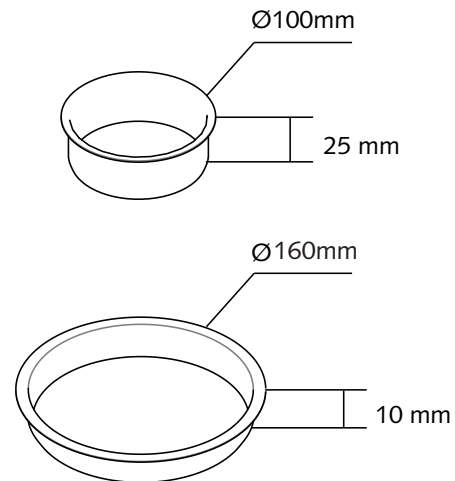
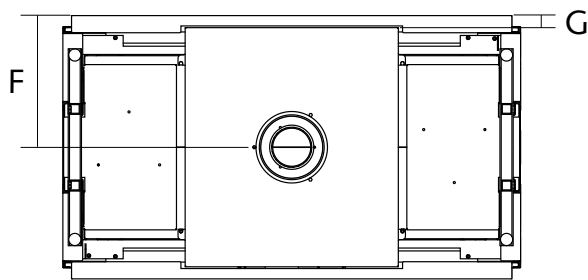
VISTA DE FRENTE



VISTA DE PERFIL



VISTA DESDE ABAJO



DIMENSIONES (EN MM)	A	B	C	D	E	F	G
STÜV 22/90	516	454	220	600	15	319	29
STÜV 22/110	516	554	220	600	15	319	29

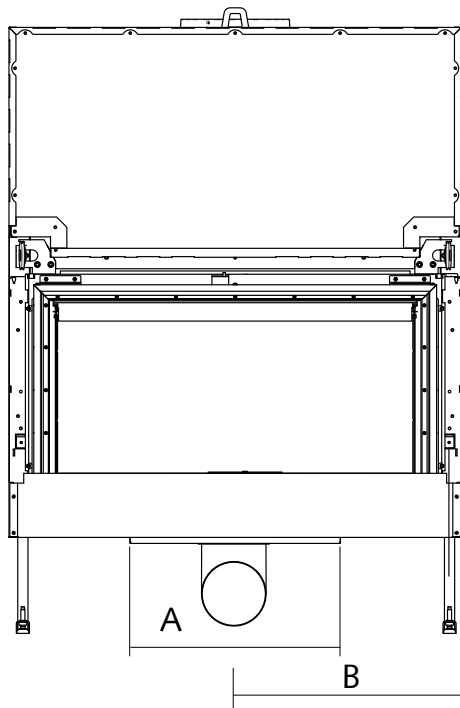


# Stüv 22 DF | El hogar

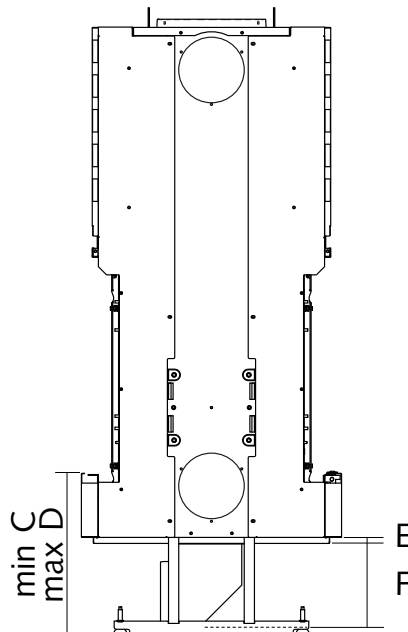


## DIMENSIONES DE LA CAJA DE AIRE EN MODELO "CODO" DE Ø160 MM

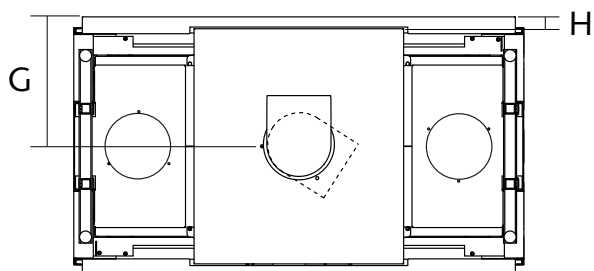
VISTA DE FRENTE



VISTA DE PERFIL

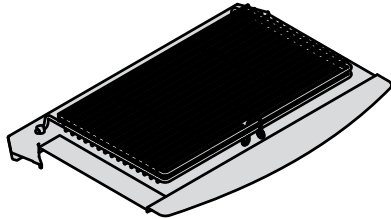


VISTA DESDE ABAJO

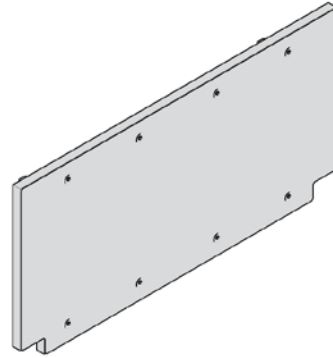


DIMENSIONI (IN MM)	A	B	C	D	E	F	G	H
STÜV 22/90	516	454	400	600	15	200	319	29
STÜV 22/110	516	554	400	600	15	200	319	29

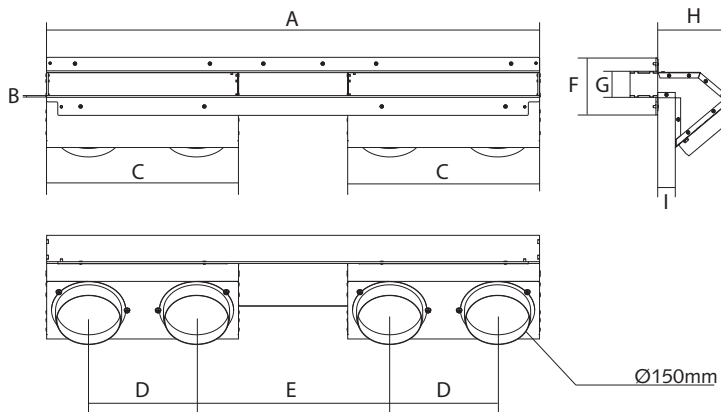
BARBARCOA



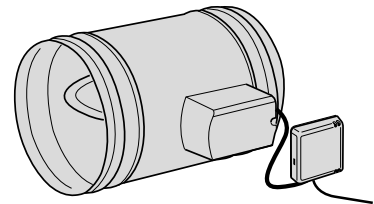
JUEGO DE AISLAMIENTO FRONTAL



REJILLA DE AIRE CALIENTE



REGULADOR TERMOESTÁTICO AUTOMÁTICO



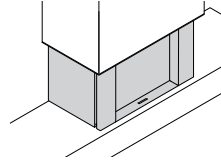
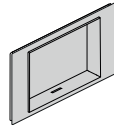
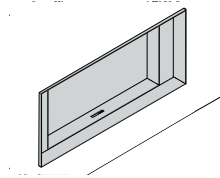
DIMENSIONES  
(EN MM)

	A	B	C	D	E	F	G	H	I
STÜV 22/90	895	4	425	240	230	130	60	170	40
STÜV 22/110	1095	4	425	240	430	130	60	170	40

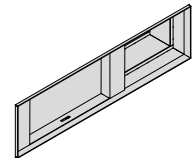
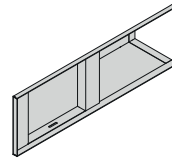
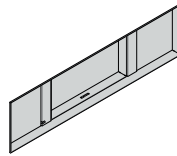
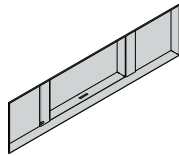
# Stûv 22 | Revestimientos



## MARCOS

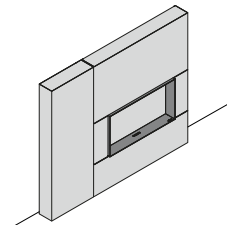
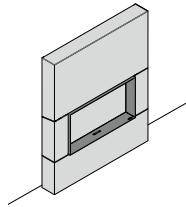
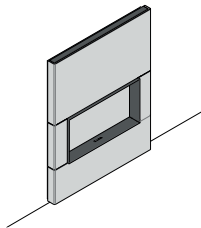


	S4	A4	C2
22/70 SF	✓	✓	✓
22/90 SF	✓	✓	✓
22/110 SF	✓	✓	✓
22/90 DF	✓	✓	-
22/110 DF	✓	✓	-



	L4	MARCO L4 PARA REVESTIR	D3	D4
22/70 SF	-	-	✓	✓
22/90 SF	✓	✓	✓	✓
22/110 SF	✓	✓	✓	✓
22/90 DF	✓	✓	-	✓
22/110 DF	✓	✓	-	✓

## FRONTALES

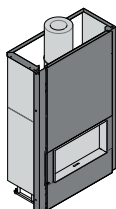


	DS	SF1	SF2
22/70 SF	✓	-	-
22/90 SF	✓	✓	✓
22/110 SF	✓	✓	✓
22/90 DF	✓	-	-
22/110 DF	✓	-	-

# Stûv 22 | Revestimientos



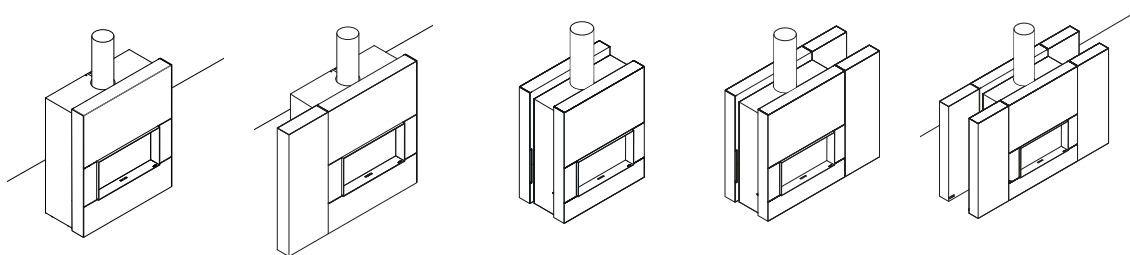
## ESTRUCTURA



### ESTRUCTURA

22/70 SF	✓
22/90 SF	✓
22/110 SF	✓
22/90 DF	✓
22/110 DF	✓

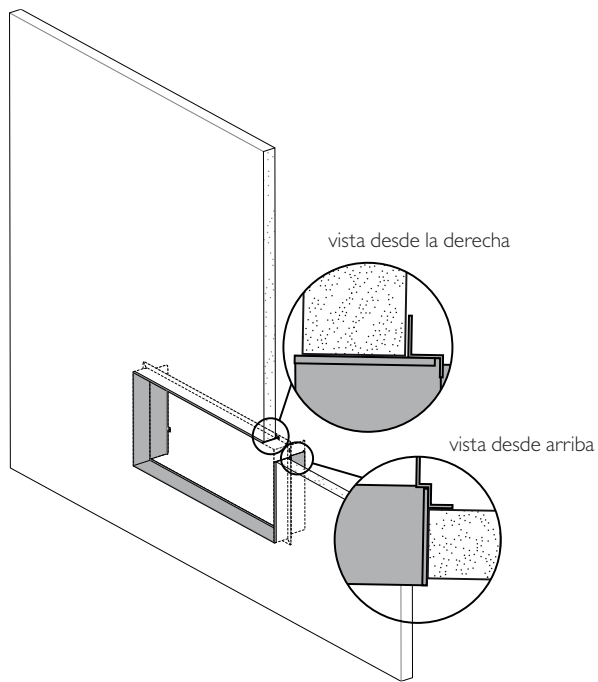
## CHIMENEA LISTA PARA COLOCAR



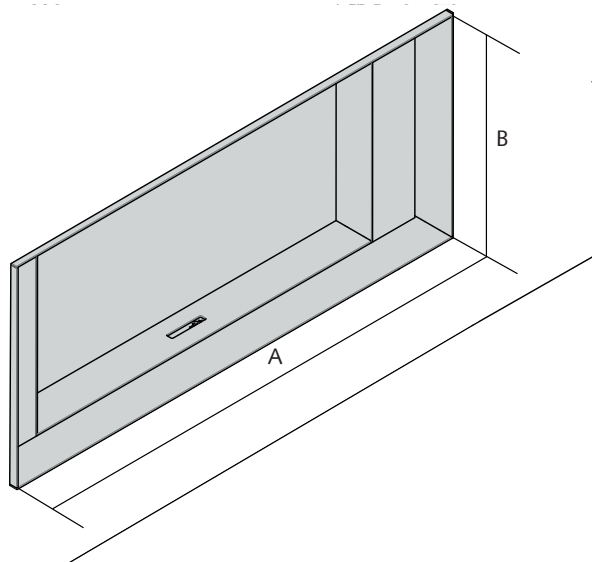
	SF1	SF2	DF1	DF2	DF7
22/70 SF	-	-	-	-	-
22/90 SF	✓	✓	-	-	-
22/110 SF	✓	✓	-	-	-
22/90 DF	-	-	✓	✓	✓
22/110 DF	-	-	✓	✓	✓

\* en acero Dark Grey

RECUBRIMIENTO DEL MARCO S4



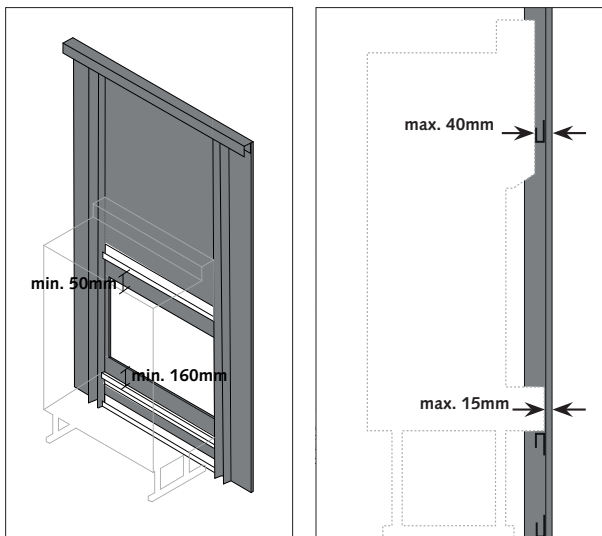
DIMENSIONES (EN MM)	A	B
STÛV 22/70	735	675
STÛV 22/90	935	605
STÛV 22/110	1135	505



# Stûv 22 | Marco A4\*



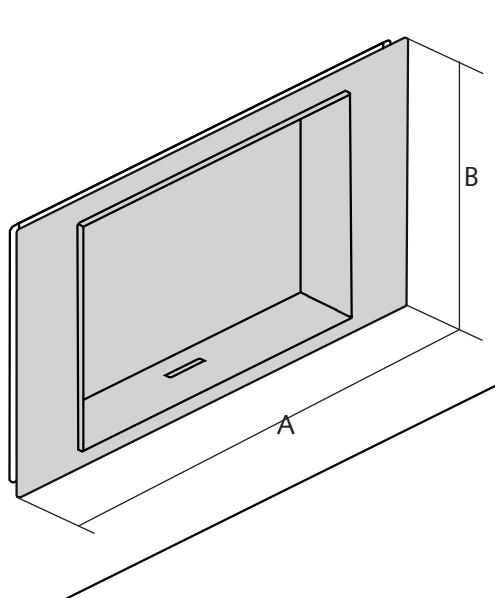
\* disponible en cristal lacado negro mate, moca mate, blanco brillante y en acero oxidado



**¡Atención!**

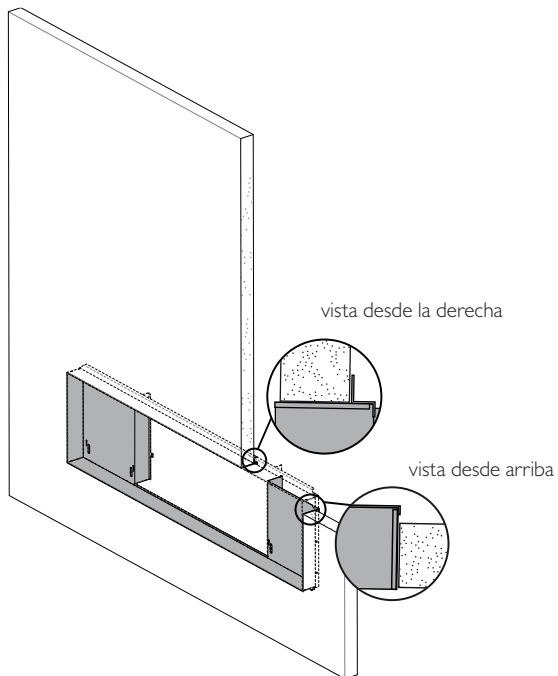
El marco A4 solo se puede utilizar con tabiques delgados **construidos con perfiles de máximo 27 mm** y paneles de máximo 15 mm.

DIMENSIONES (EN MM)	A	B
STÛV 22/70	780	749
STÛV 22/90	980	678
STÛV 22/110	1180	578

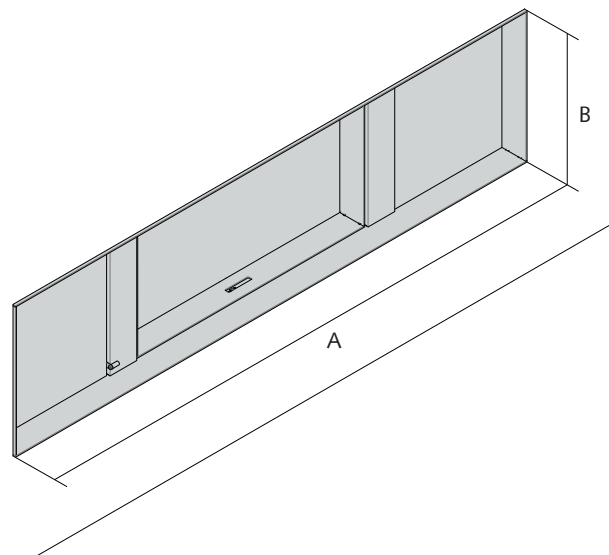


\* en acero Dark Grey, también disponible en anchura a medida

#### RECUBRIMIENTO DEL MARCO L4

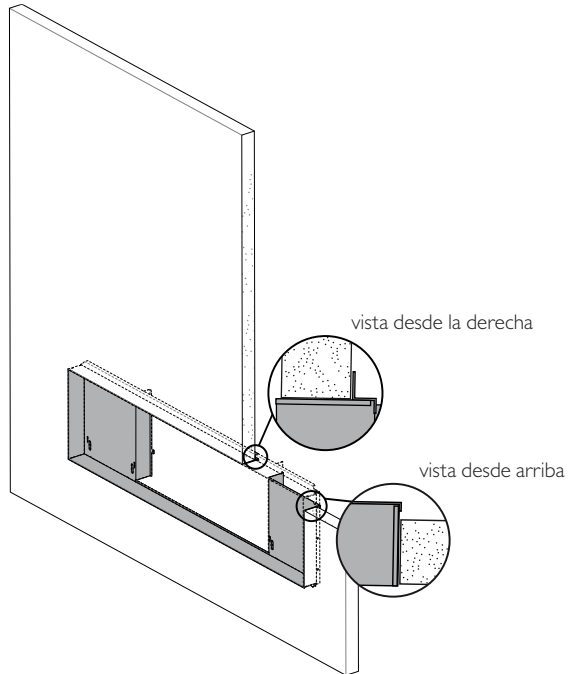


DIMENSIONES (EN MM)	A	B
STÛV 22/70	-	-
STÛV 22/90	1970	605
STÛV 22/110	1970	505



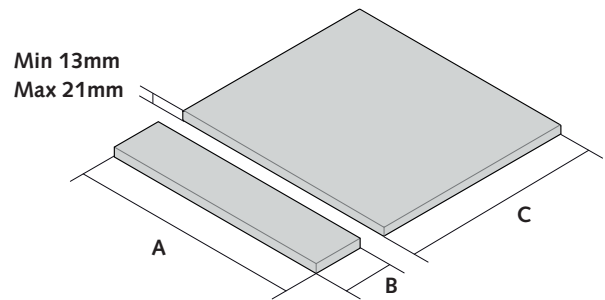
\* en acero Dark Grey, también disponible en anchura a medida

## RECUBRIMIENTO DEL MARCO L4 PARA REVESTIR



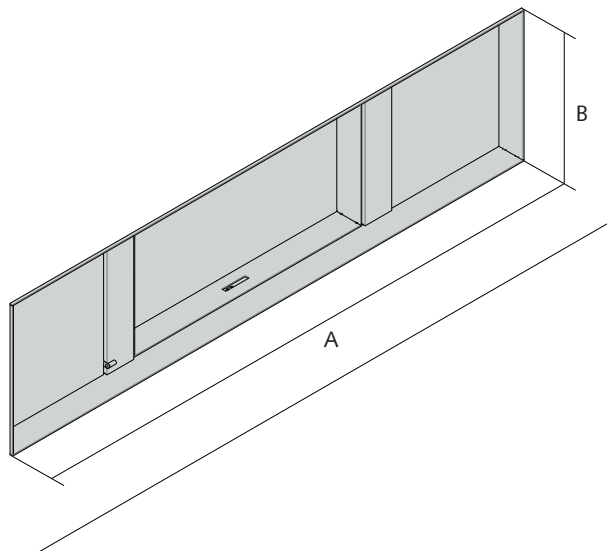
### PANELES EMBELLECEDORES L4 PARA LA VERSIÓN "PARA REVESTIR"

DIMENSIONES (EN MM)	A	B	C
STÛV 22/70	-	-	-
STÛV 22/90	571	101	514
STÛV 22/110	471	101	414



### MARCO L4

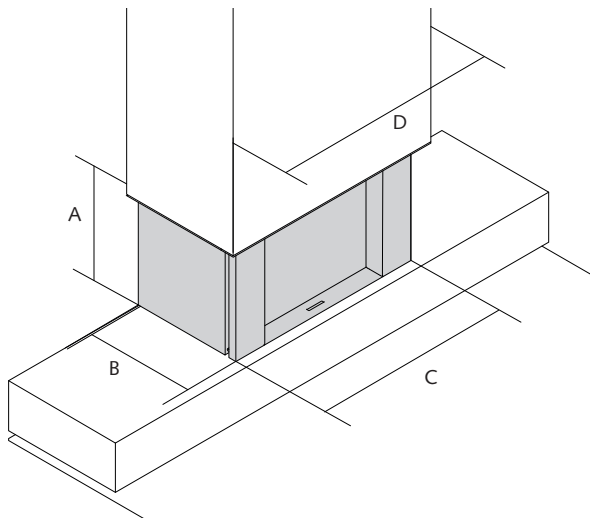
DIMENSIONES (EN MM)	A	B
STÛV 22/70	-	-
STÛV 22/90	1970	605
STÛV 22/110	1970	505



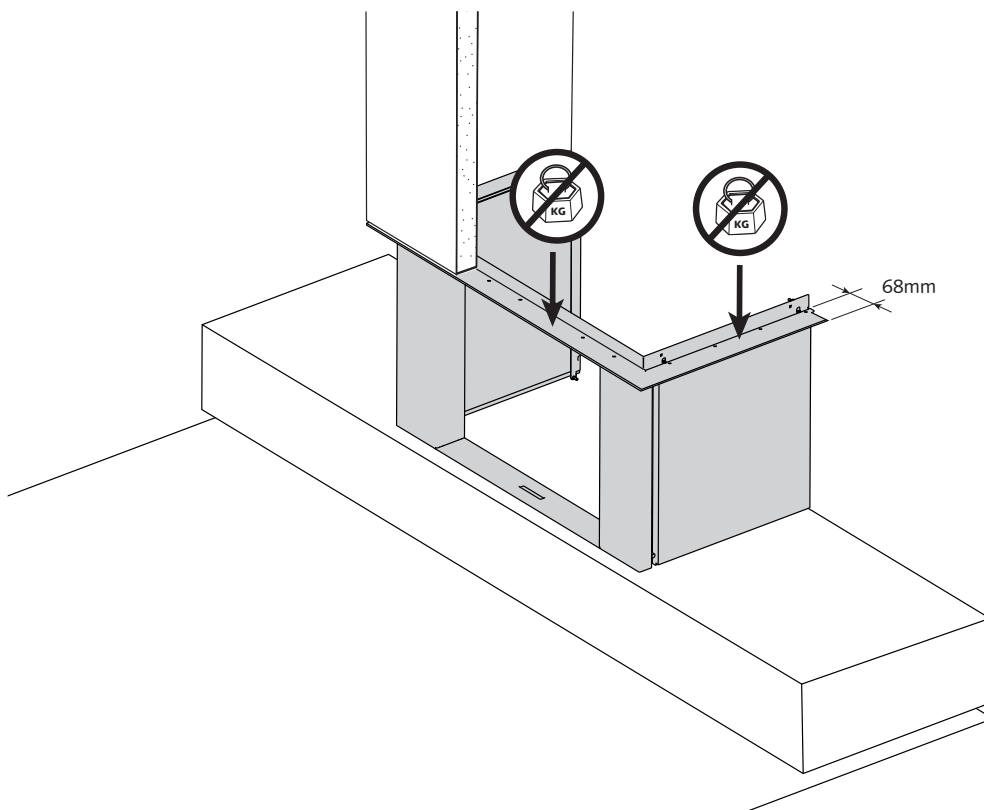


\* en acero Dark Grey, también disponible en anchura a medida

DIMENSIONES (EN MM)	A	B	C	D
STÛV 22/70	685	566	810	940
STÛV 22/90	585	566	1010	1140
STÛV 22/110	485	566	1210	1340



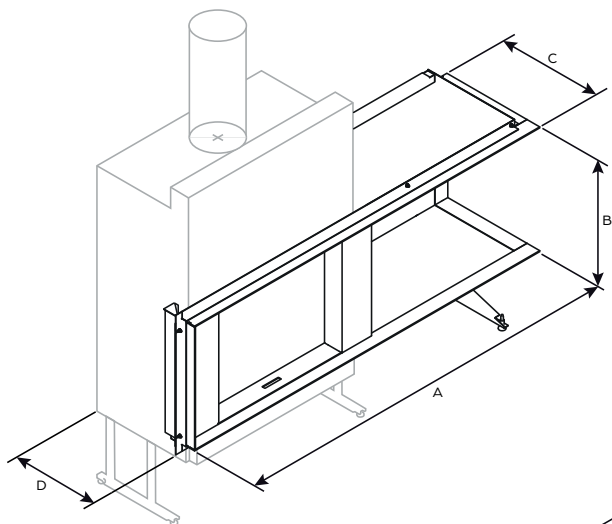
**PRECAUCIONES PARA LA INSTALACIÓN**



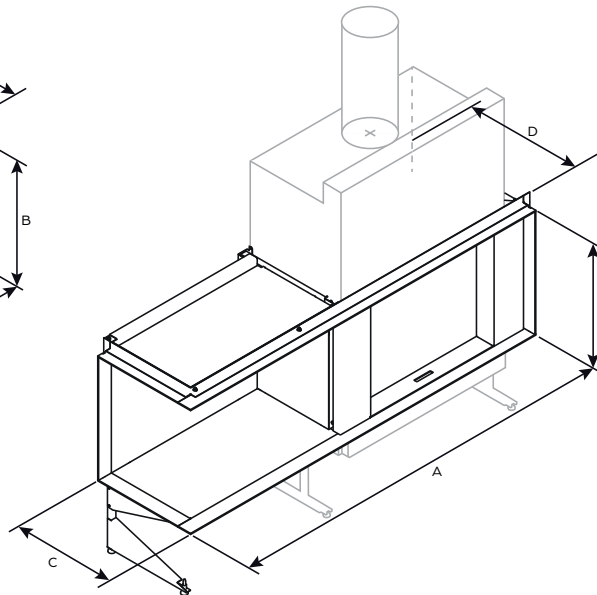
# Stûv 22 | Marco D3



MARCO D3 PARA STÛV 22 SF



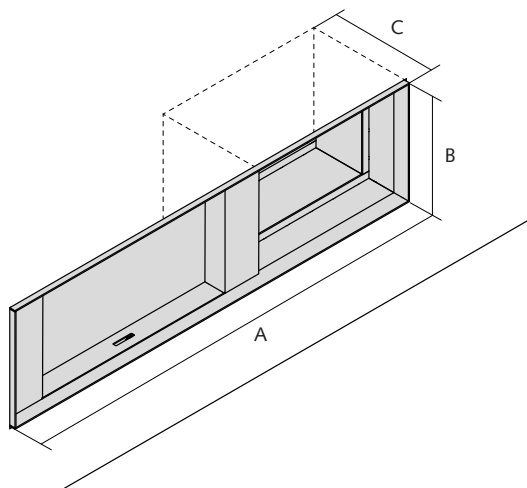
D3 derecha



D3 izquierda

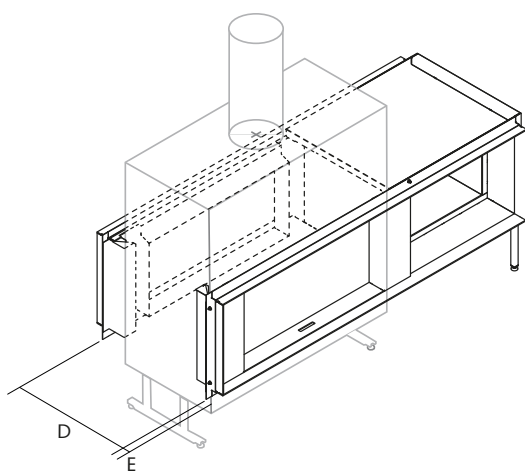
DIMENSIONES (EN MM)	A	B	C	D
STÛV 22/70	1700	668	517	535
STÛV 22/90	1900	598	517	535
STÛV 22/110	1900	498	517	535

## MARCO D4 PARA STÛV 22 SF



DIMENSIONES (EN MM)	A	B	C
STÛV 22/70	1700	665	600
STÛV 22/90	1900	595	600
STÛV 22/110	1900	495	600

## MARCO D4 PARA STÛV 22 DF



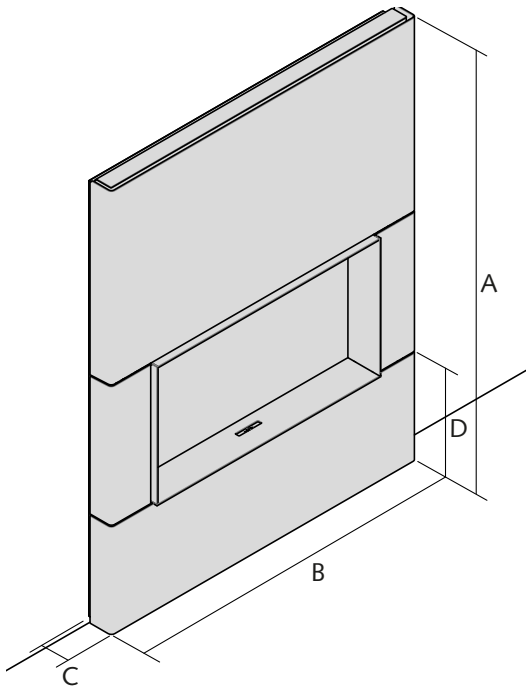
DIMENSIONES (EN MM)	D	E
STÛV 22/90	650	76
STÛV 22/110	650	76



## Stûv 22 | Frontal DS\* para Stûv 22 SF

stûv

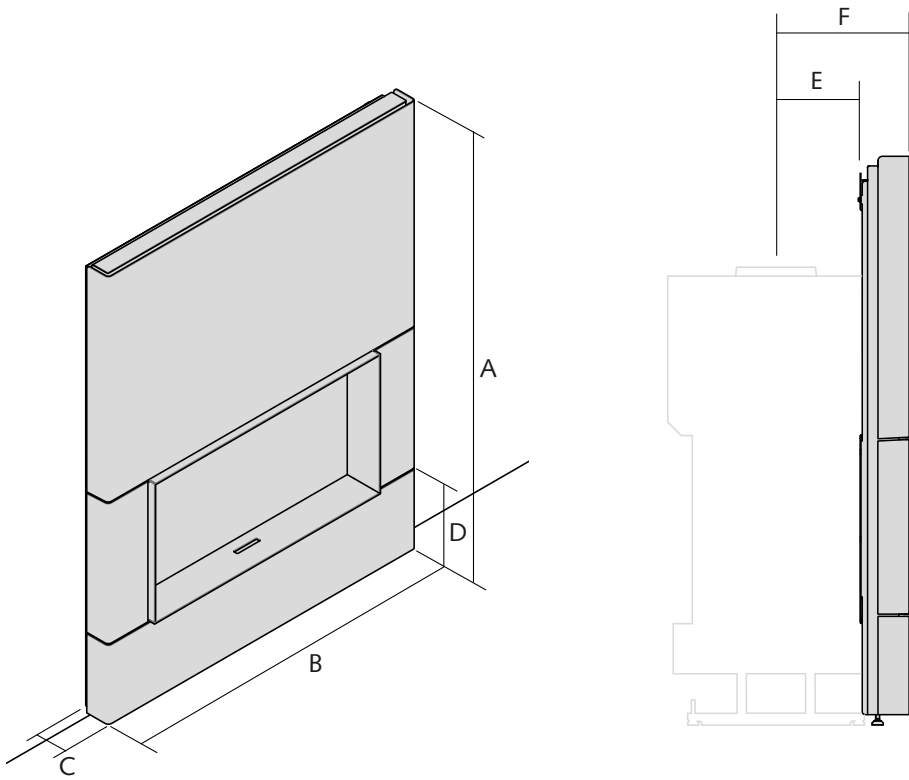
\* colores a elegir: Dark Grey, oxidado, Concrete Grey y RAL 9010; entregado con accesorio para ajustar las pestañas



DIMENSIONES (EN MM)	A	B	C	D
STÛV 22/70	1770	795	115	400
STÛV 22/90	1630	995	115	400
STÛV 22/110	1530	1195	115	400

## Stûv 22 | Frontal DS\* para Stûv 22 DF

\* colores a elegir: Dark Grey, oxidado, Concrete Grey y RAL 9010; entregado con accesorio para ajustar las pestañas



DIMENSIONES (EN MM)	A	B	C	D	E	F
STÛV 22/90	1605	996	130	265	222	354
STÛV 22/110	1505	1196	130	265	222	354

## Stûv 22 | Frontales SF1 &amp; SF2\*

stûv

\* Solo disponible para Stuv 22/90 y Stûv 22/110

**integración en la arquitectura**

desencaje parcial del aparato

**ayuda para la instalación**

reduce el tiempo de acabado,

el hogar puede encenderse directamente al final de la obra,

transportable

**ayuda para la puesta en escena**

en una sala de exposición o en casa del usuario

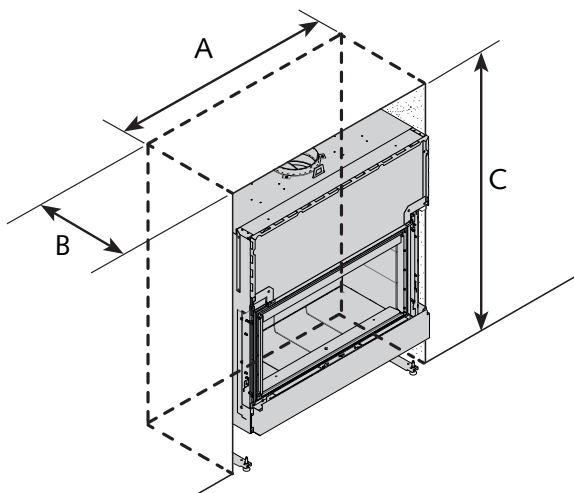
**diferentes posibilidades de acabado**

colores disponibles de serie:

RAL 9010, ConcreteGrey, DarkGrey

acero oxidado

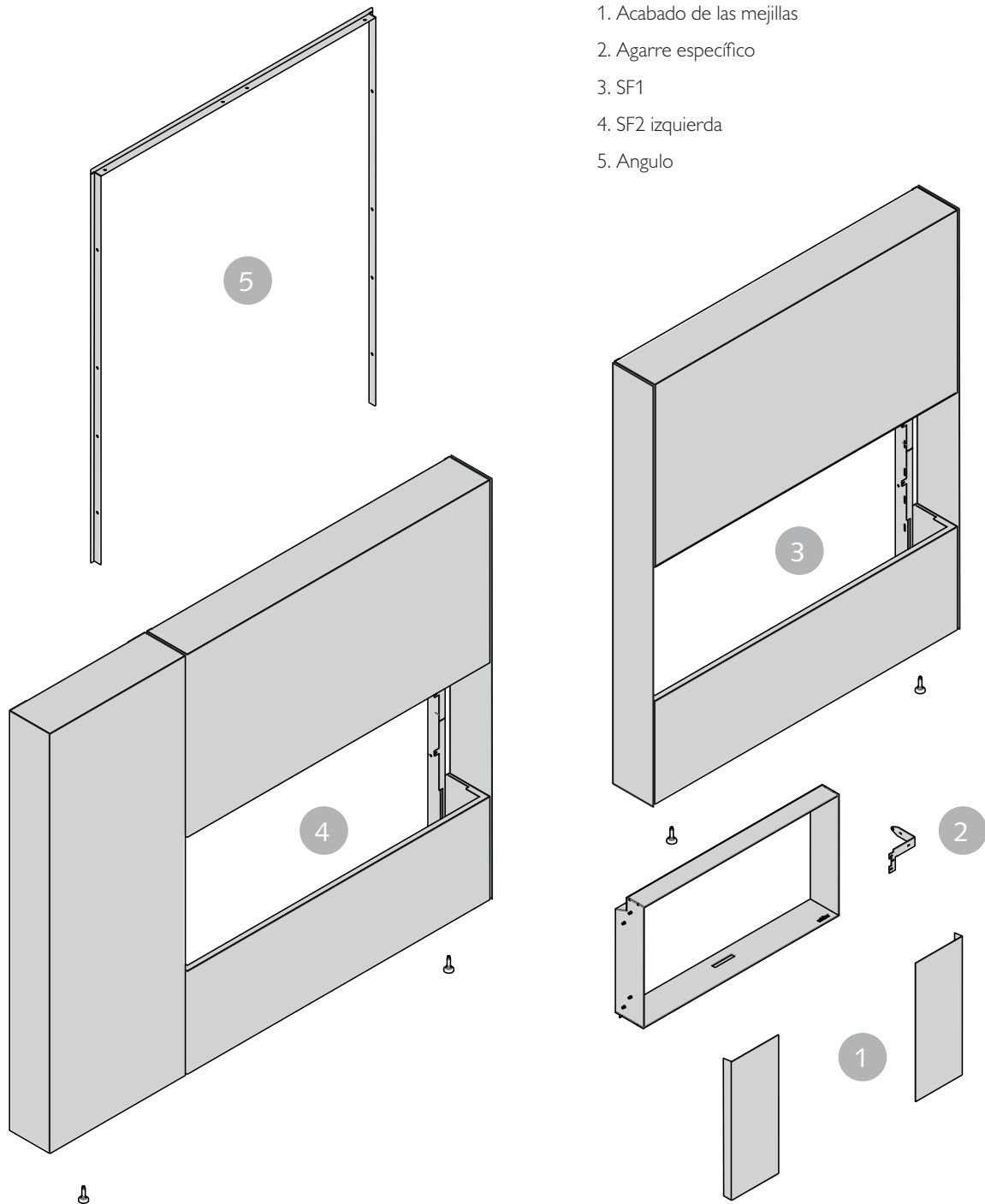
hecho a medida: 19 tonos de color

**DIMENSIONES**

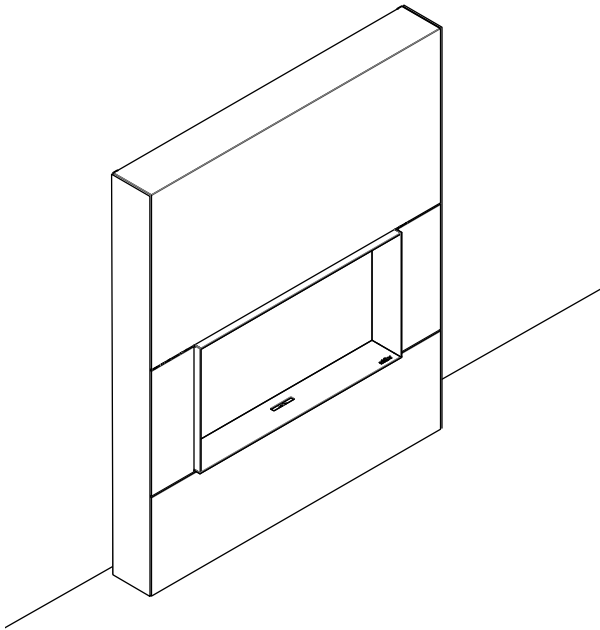
DIMENSIONES (MM)	A	B	C
STÛV 22/70	-	-	-
STÛV 22/90	1250	380	1520
STÛV 22/110	1150	380	1420

No te olvides de planificar la salida de aire caliente

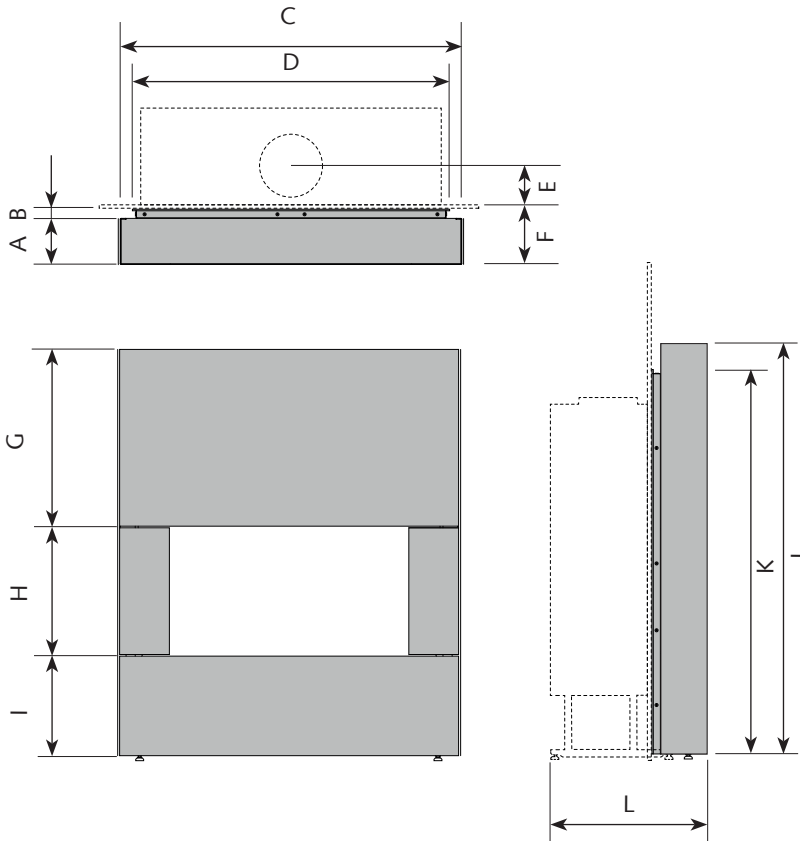
## VISIÓN GENERAL



# Stûv 22 | Frontale SF1

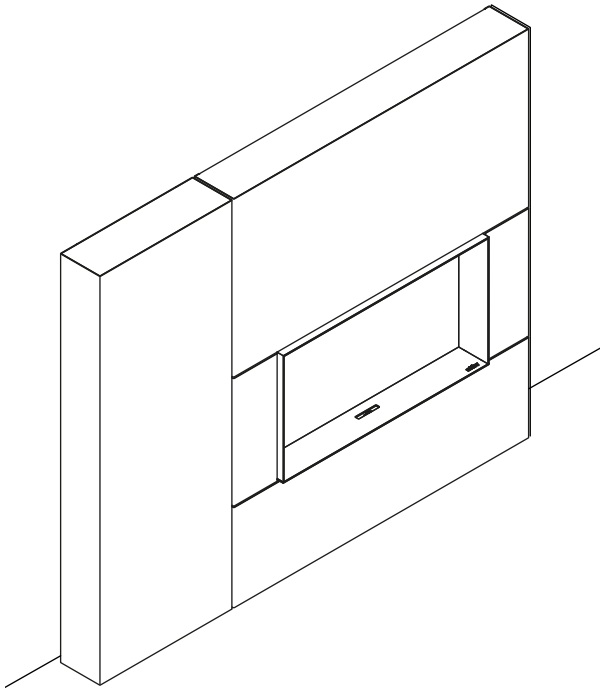


## DIMENSIONES

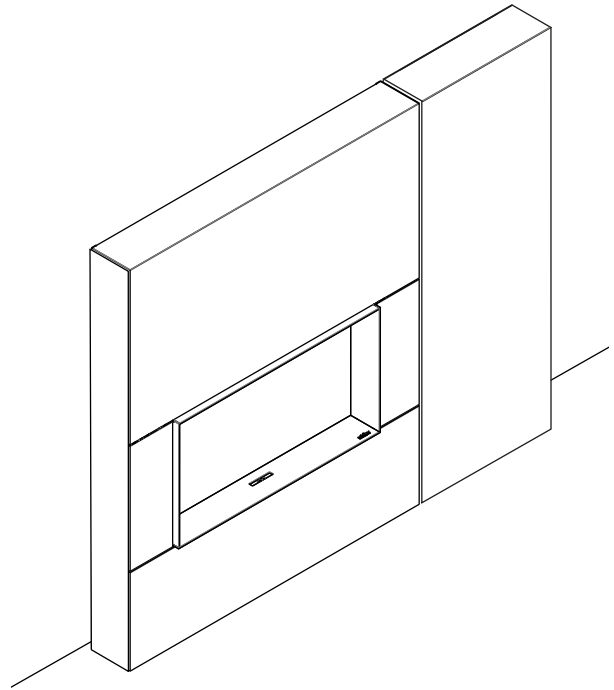


DIMENSIONES (MM)	STÛV 22/90	STÛV 22/110
A	170	170
B	30	30
C	970	1170
D	157	157
E	200	200
F	1004	1204
G	660	660
H	570	470
I	370	370
J	1610	1510
K	1500	1400
L	570	570



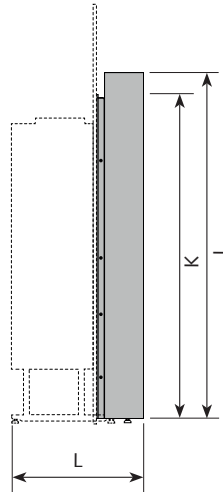
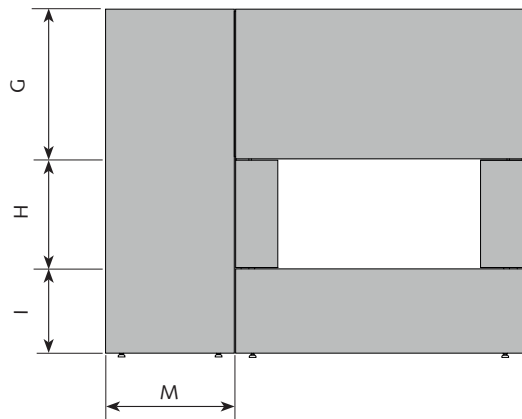
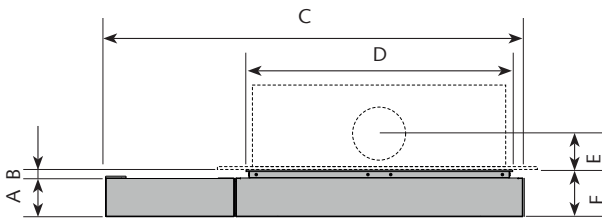


SF2 izquierda



SF2 derecha

**DIMENSIONES**



DIMENSIONES (MM)	STÛV 22/90	STÛV 22/110
A	170	170
B	30	30
C	1637	1837
D	970	1170
E	157	157
F	200	200
G	660	660
H	570	470
I	370	370
J	1610	1510
K	1500	1400
L	570	570
M	600	600

# Stûv 22 | Chimeneas listas para colocar SF1 & SF2\*



\* Solo disponible para Stuv 22/90 y Stûv 22/110

**comodidad de uso gracias a la integración de funciones**

almacenamiento y suministro de troncos,  
Facilidad de una estufa con las ventajas de una chimenea retráctil

**integración en la arquitectura**

distribución del espacio de manera sensible

**ayuda para la instalación**

ideal en los casos en que no hay un hueco para encerrar el hogar;  
reduce el tiempo de acabado,  
el hogar puede encenderse directamente al final de la obra,  
transportable

**ayuda para la puesta en escena**

en una sala de exposición o en casa del usuario,  
Resultado estético definido

**diferentes posibilidades de acabado**

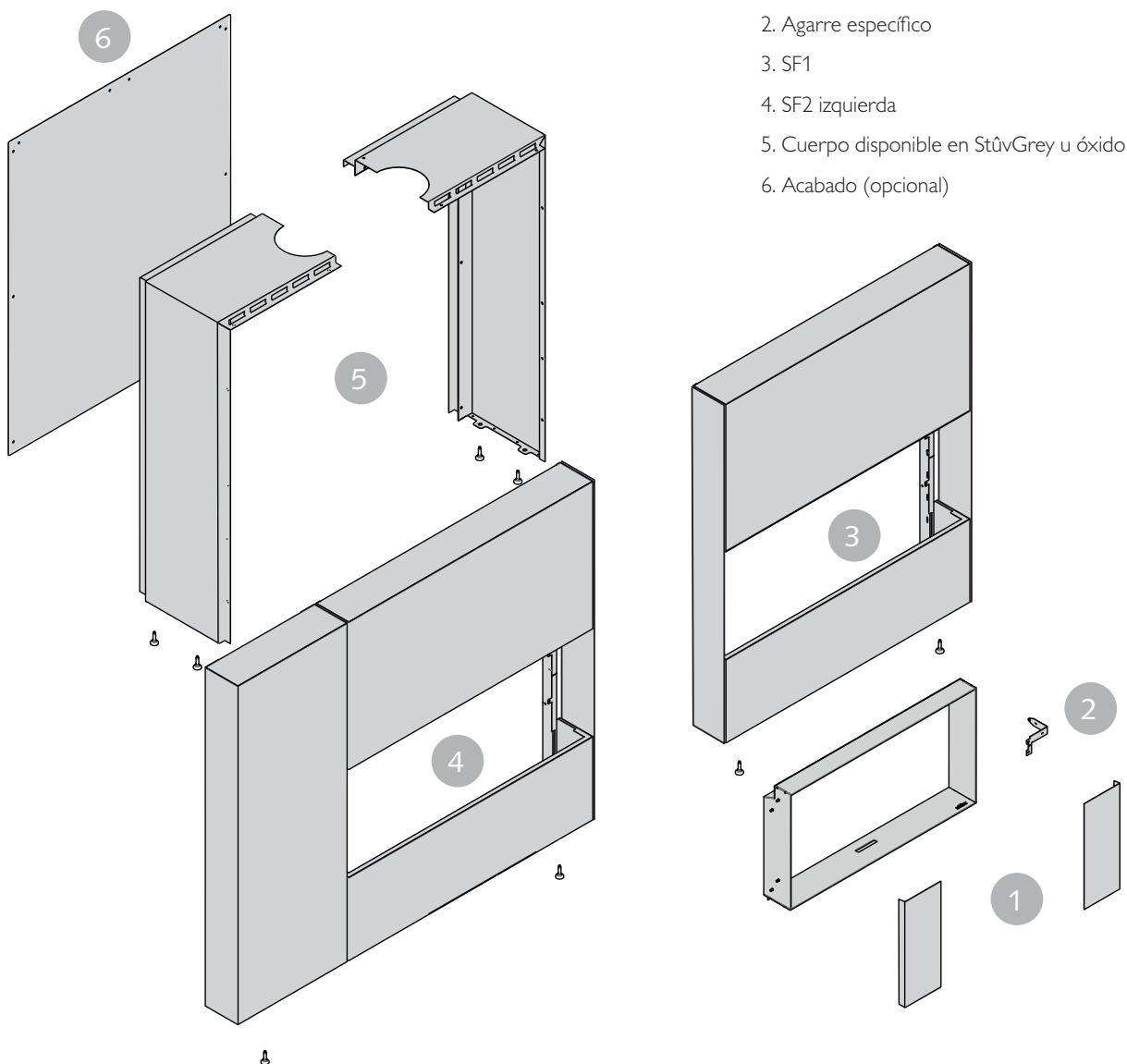
colores disponibles de serie:  
RAL 9010, ConcreteGrey, DarkGrey  
acero oxidado  
hecho a medida : 19 tonos de color

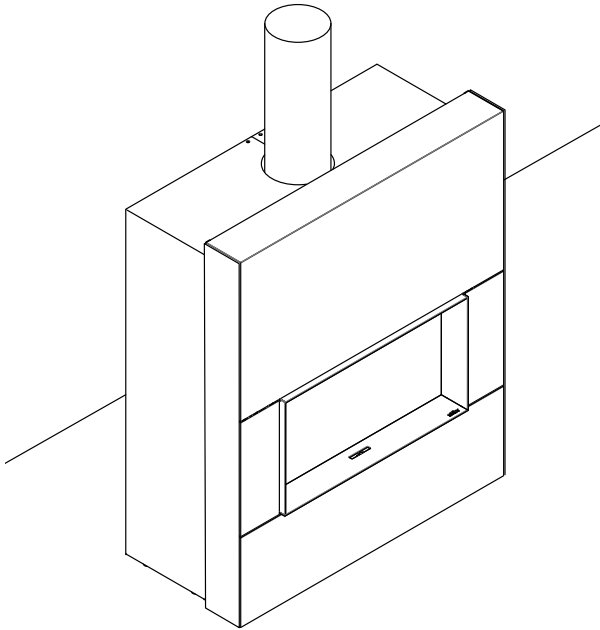


# Stûv 22 | Chimeneas listas para colocar SF1 & SF2

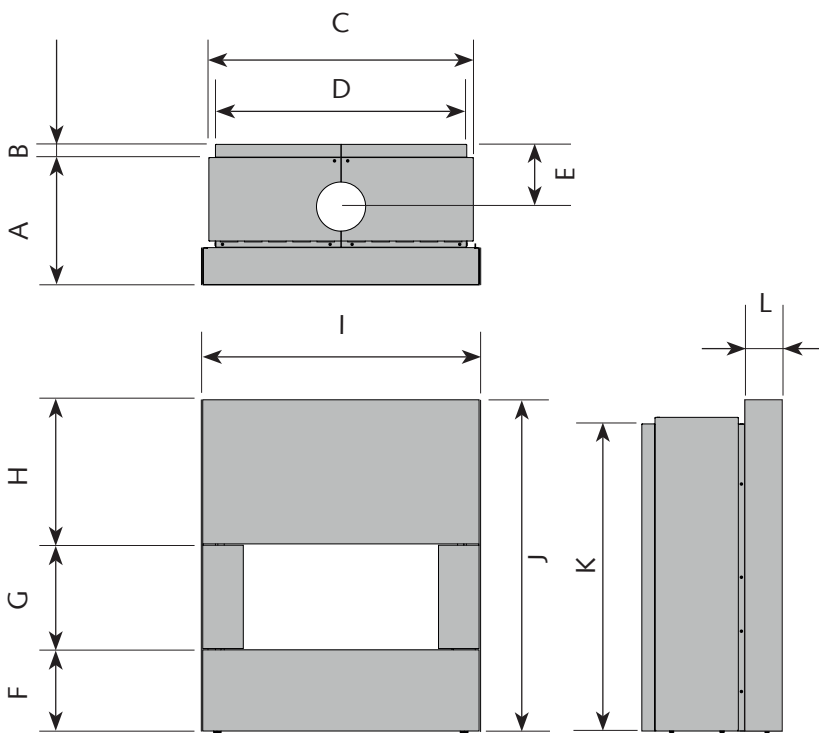


## VISIÓN GENERAL



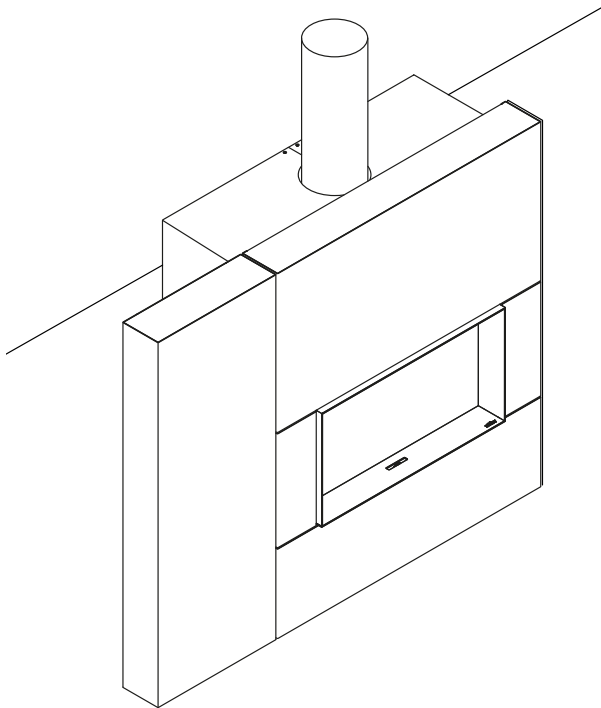


**DIMENSIONES**

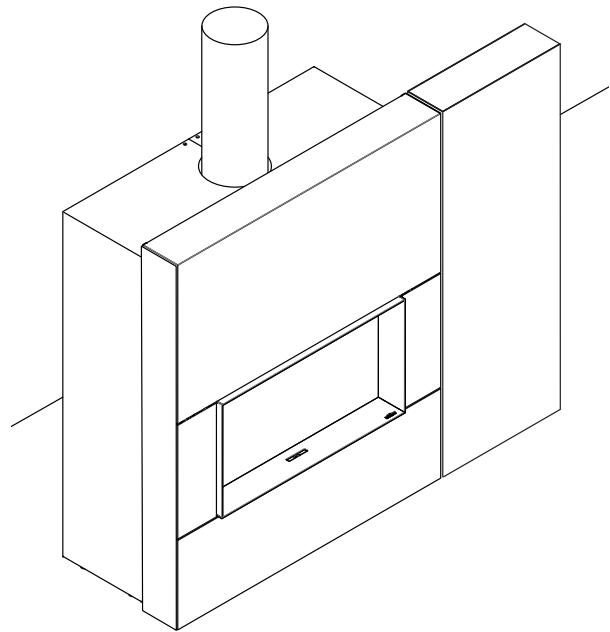


DIMENSIONES (MM)	STÛV 22/90	STÛV 22/110
A	580	580
B	60	60
C	1004	1204
D	944	1144
E	223	223
F	370	370
G	570	470
H	660	660
I	1074	1274
J	1610	1510
K	1495	1395
L	170	170

# Stûv 22 | Chimenea lista para colocar SF2

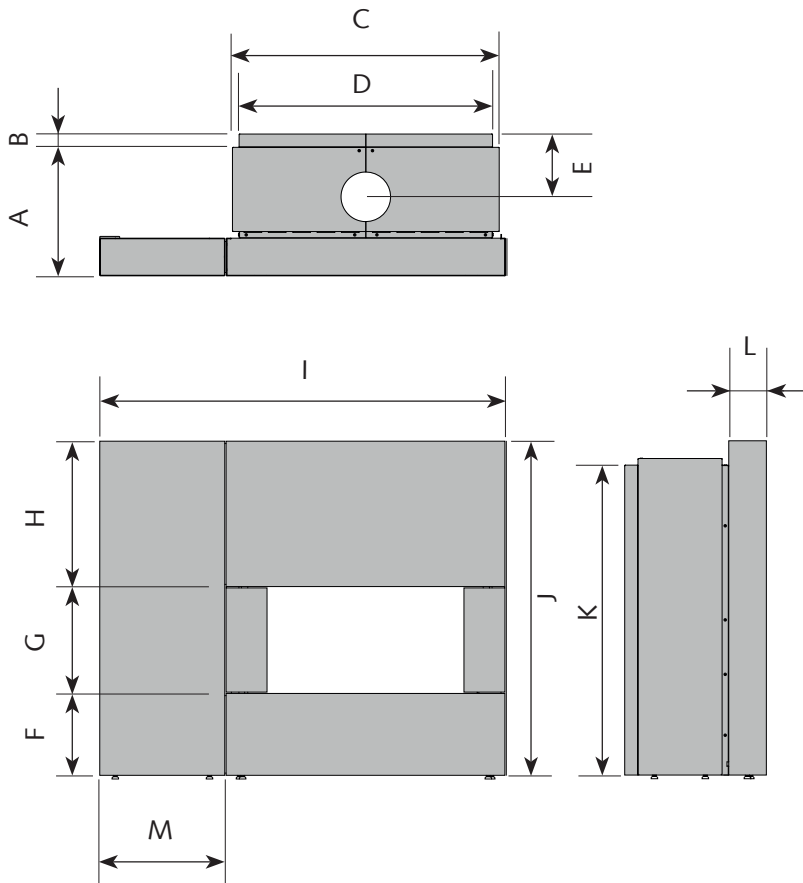


SF2 izquierda



SF2 derecha

## DIMENSIONES

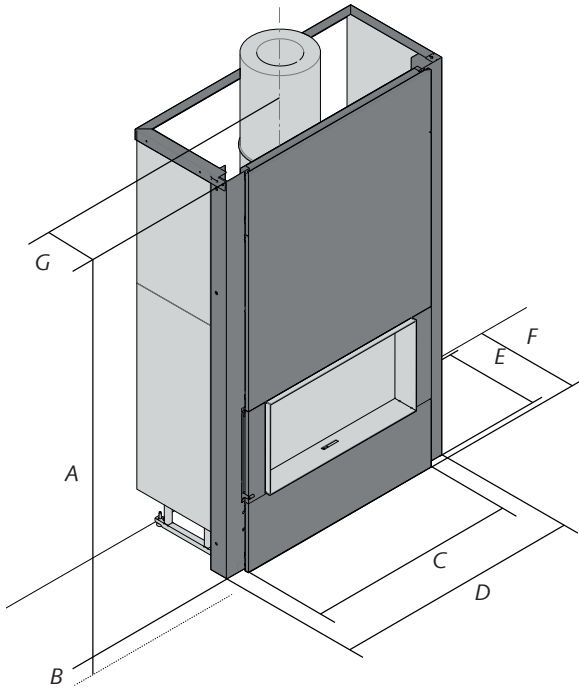


DIMENSIONES (MM)	STÛV 22/90	STÛV 22/110
A	580	580
B	60	60
C	1004	1204
D	944	1144
E	223	223
F	370	370
G	570	470
H	660	660
I	1637	1837
J	1610	1510
K	1495	1395
L	170	170
M	600	600

## Stûv 22 | Estructura para revestir\*

stûv

\* entregado con un aislante específico; disponible con altura a medida



DIMENSIONES (EN MM)	A	B	C	D	E	F	G
STÛV 22/70	2060	40	696	895	540	570	325
STÛV 22/90	2060	40	896	1095	540	570	325
STÛV 22/110	2060	40	1096	1295	540	570	325

# Stûv 22 | Chimeneas listas para colocar DF1\*



\* Solo disponible para Stuv 22/90 DF y Stûv 22/110 DF

**comodidad de uso gracias a la integración de funciones**

almacenamiento y suministro de troncos,  
Facilidad de una estufa con las ventajas de una chimenea retráctil

**integración en la arquitectura**

distribución del espacio de manera sensible

**ayuda para la instalación**

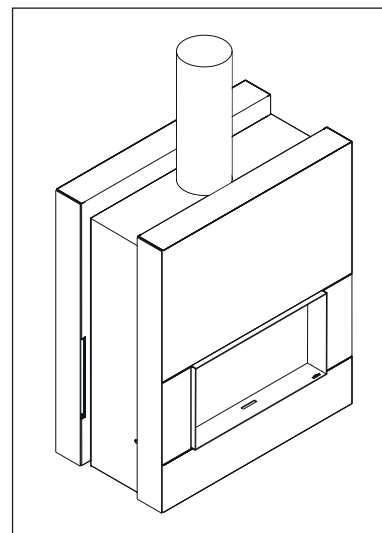
ideal en los casos en que no hay un hueco para encerrar el hogar,  
reduce el tiempo de acabado,  
el hogar puede encenderse directamente al final de la obra,  
transportable

**ayuda para la puesta en escena**

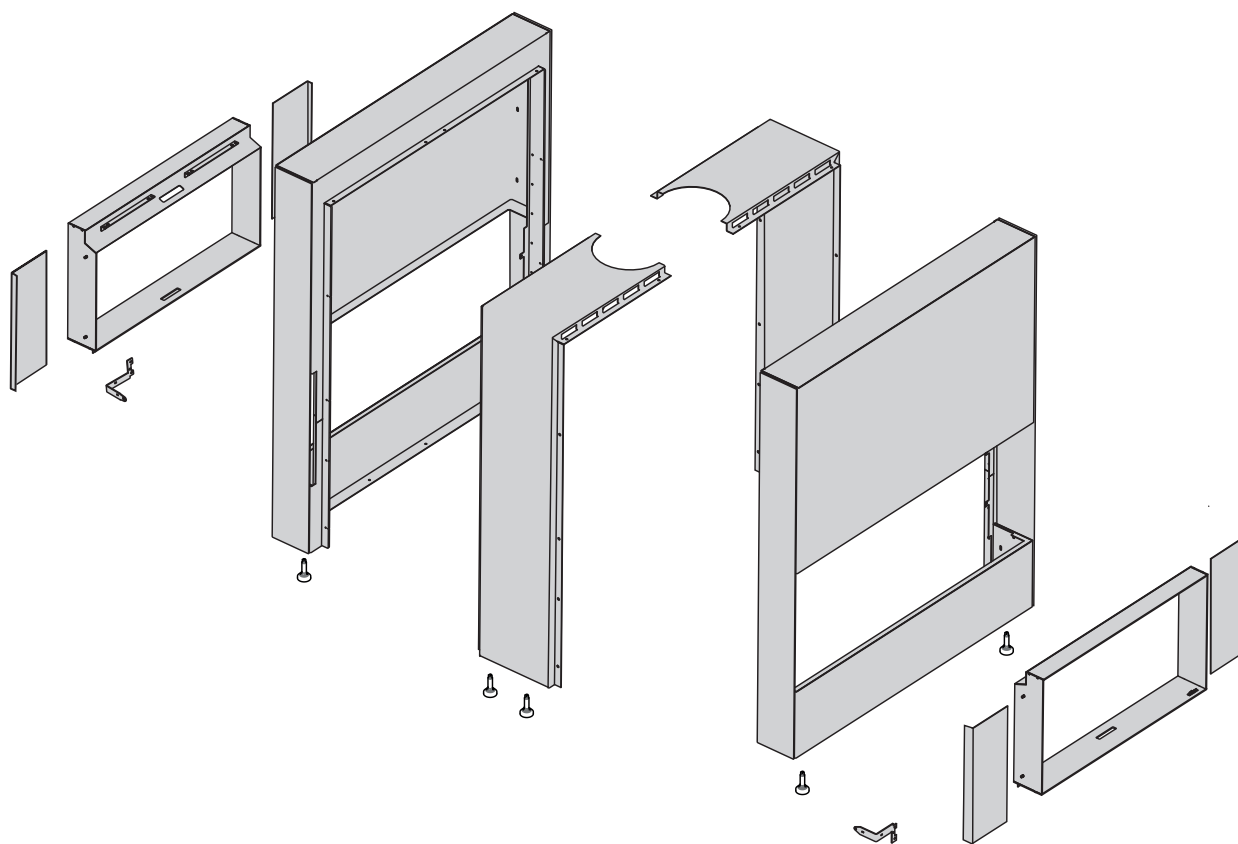
en una sala de exposición o en casa del usuario,  
Resultado estético definido

**diferentes posibilidades de acabado**

colores disponibles de serie:  
RAL 9010, ConcreteGrey, DarkGrey  
acero oxidado  
hecho a medida : 19 tonos de color

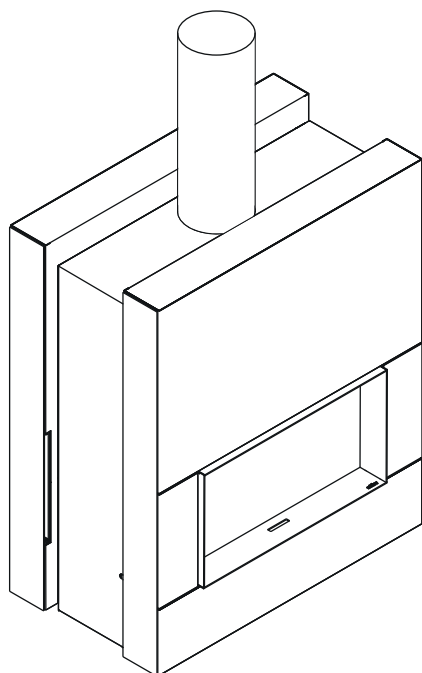


## VISIÓN GENERAL

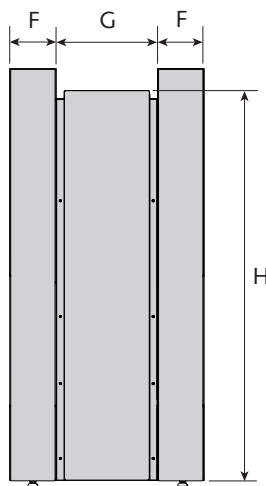
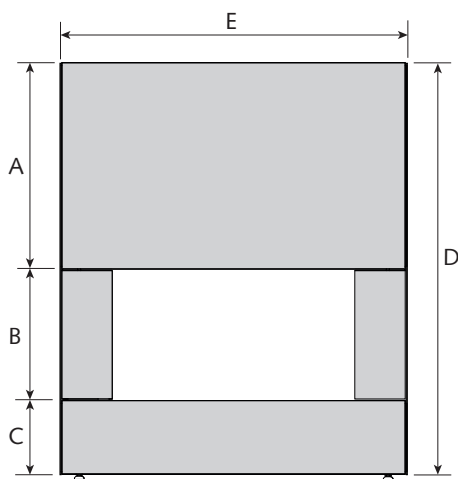
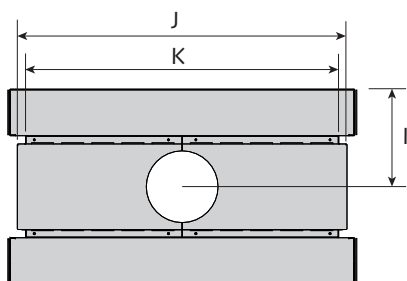




# Stûv 22 | Chimenea lista para colocar DF1



## DIMENSIONES



DIMENSIONES (MM)	STÛV 22/90	STÛV 22/110
A	757	657
B	571	471
C	270	270
D	1610	1510
E	1060	1260
F	170	170
G	372	372
H	1530	1430
I	356	356
J	1004	1204
K	944	1144

\* Solo disponible para Stuv 22/90 DF y Stûv 22/110 DF

**comodidad de uso gracias a la integración de funciones**

almacenamiento y suministro de troncos,  
Facilidad de una estufa con las ventajas de una chimenea retráctil

**integración en la arquitectura**

distribución del espacio de manera sensible

**ayuda para la instalación**

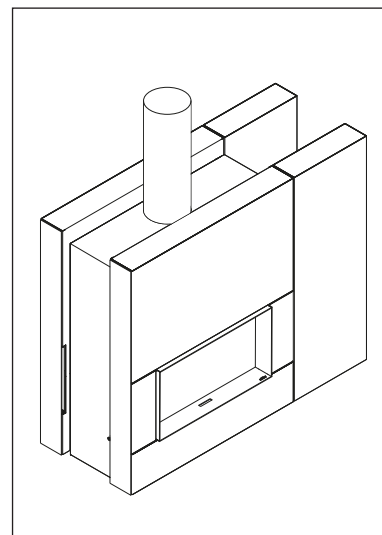
ideal en los casos en que no hay un hueco para encerrar el hogar;  
reduce el tiempo de acabado,  
el hogar puede encenderse directamente al final de la obra,  
transportable

**ayuda para la puesta en escena**

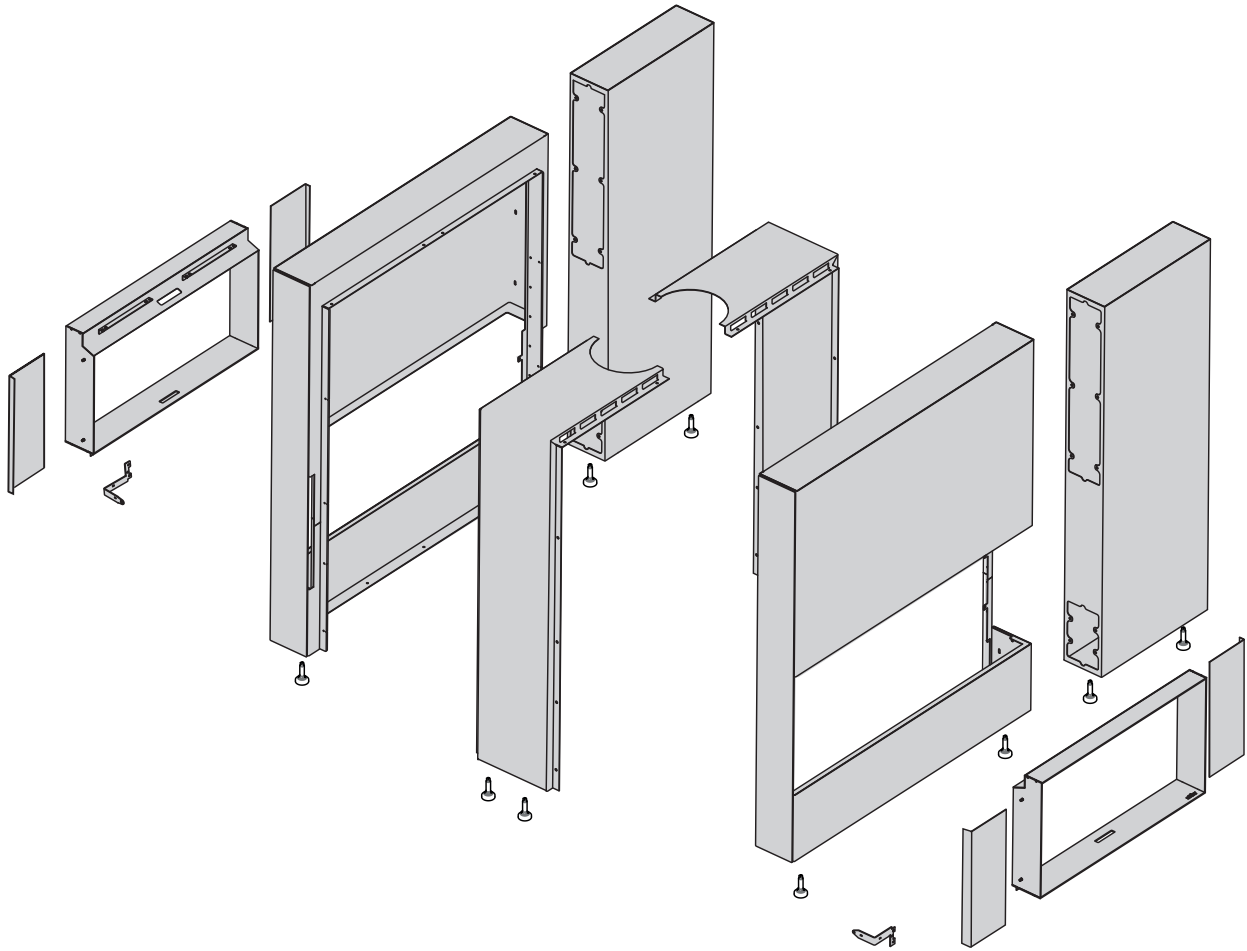
en una sala de exposición o en casa del usuario,  
Resultado estético definido

**diferentes posibilidades de acabado**

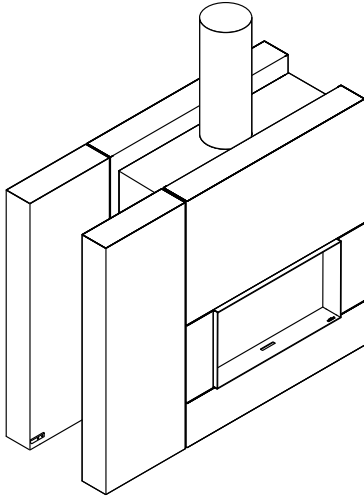
colores disponibles de serie:  
RAL 9010, ConcreteGrey, DarkGrey  
acero oxidado  
hecho a medida : 19 tonos de color



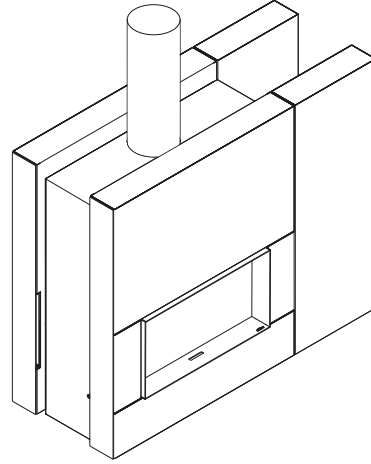
VISIÓN GENERAL



# Stûv 22 | Chimenea lista para colocar DF2

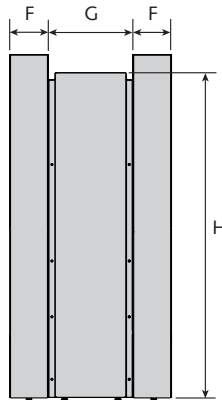
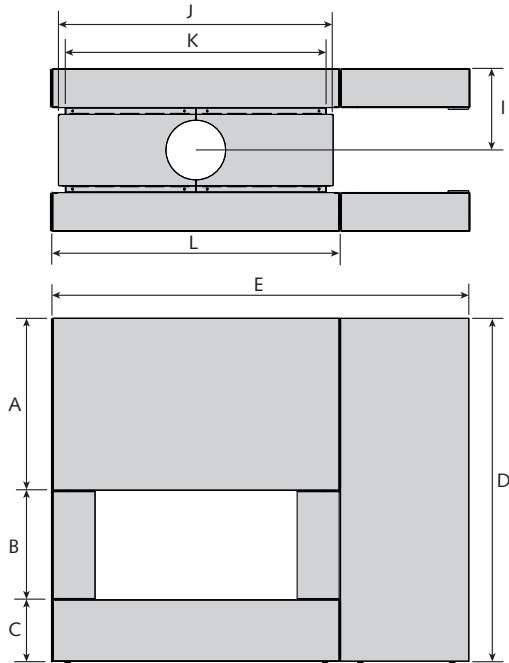


DF2 izquierda



DF2 derecha

## DIMENSIONES



DIMENSIONES (MM)	STÛV 22/90	STÛV 22/110
A	757	657
B	571	471
C	270	270
D	1610	1510
E	1635	1835
F	170	170
G	372	372
H	1530	1430
I	356	356
J	1004	1204
K	944	1144
L	1060	1260

# Stûv 22 | Chimeneas listas para colocar DF7\*

stûv

\* Solo disponible para Stuv 22/90 DF y Stûv 22/110 DF

**comodidad de uso gracias a la integración de funciones**

almacenamiento y suministro de troncos,  
Facilidad de una estufa con las ventajas de una chimenea retráctil

**integración en la arquitectura**

distribución del espacio de manera sensible

**ayuda para la instalación**

ideal en los casos en que no hay un hueco para encerrar el hogar,  
reduce el tiempo de acabado,  
el hogar puede encenderse directamente al final de la obra,  
transportable

**ayuda para la puesta en escena**

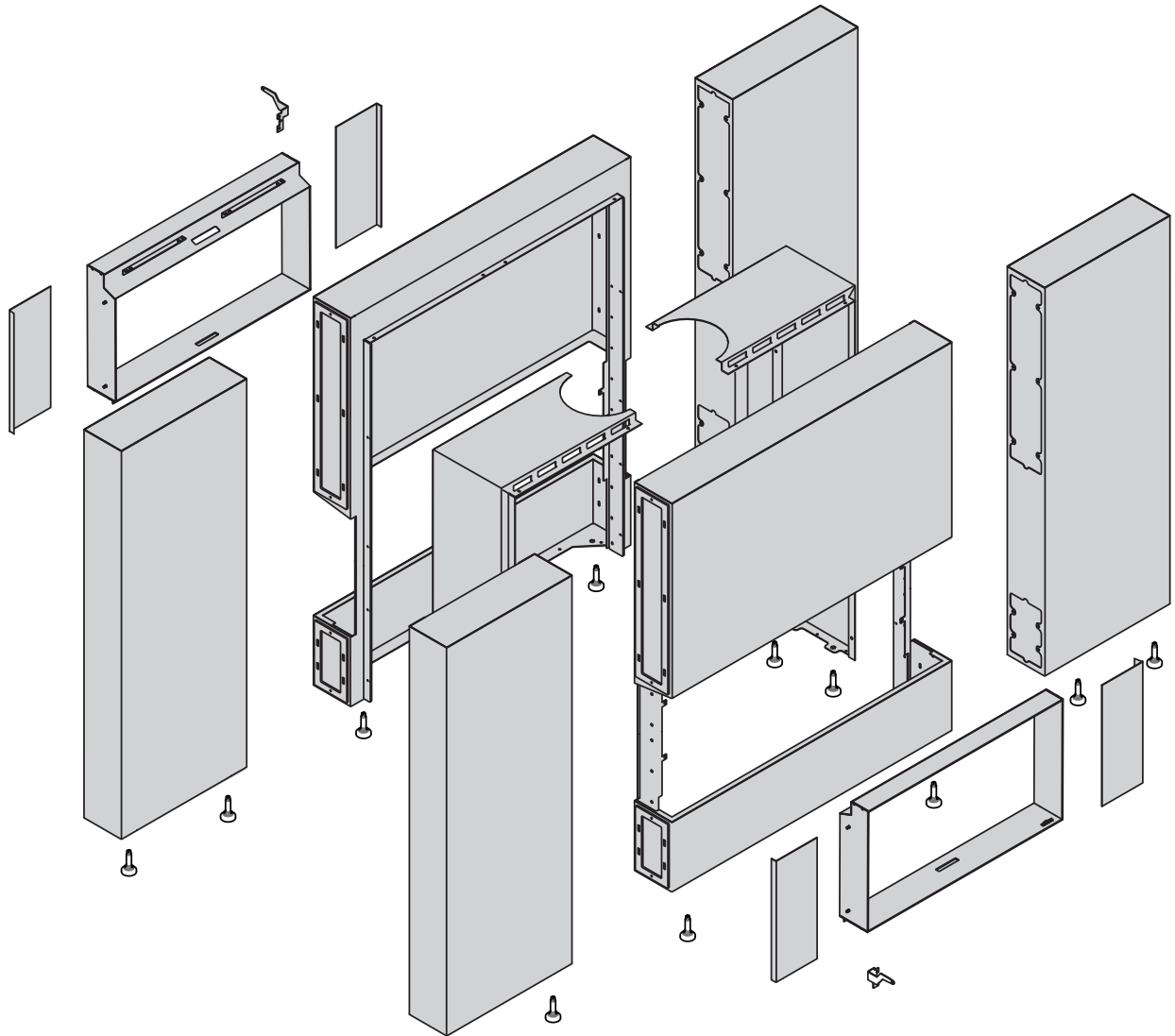
en una sala de exposición o en casa del usuario,  
Resultado estético definido

**diferentes posibilidades de acabado**

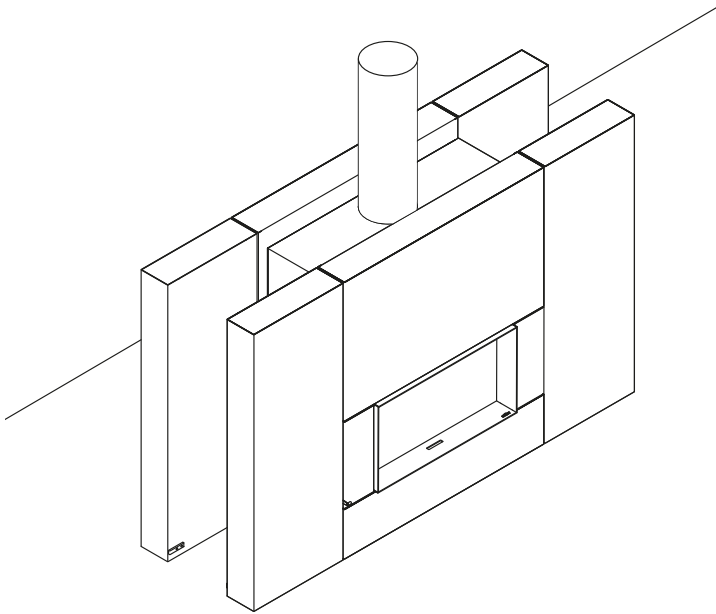
colores disponibles de serie:  
RAL 9010, ConcreteGrey, DarkGrey  
acero oxidado  
hecho a medida : 19 tonos de color



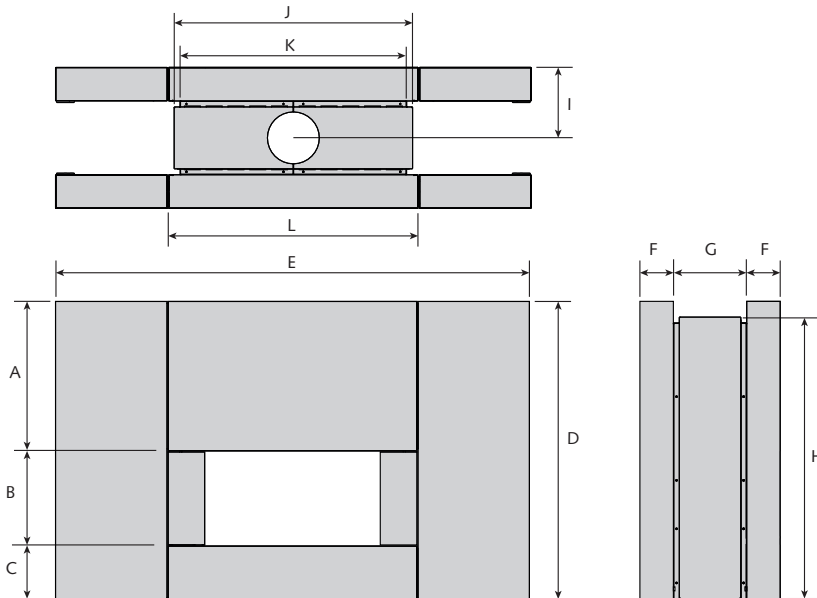
VISIÓN GENERAL



# Stûv 22 | Chimenea lista para colocar DF7



## DIMENSIONES



DIMENSIONES (MM)	STÛV 22/90	STÛV 22/110
A	757	657
B	571	471
C	270	270
D	1610	1510
E	2200	2400
F	170	170
G	372	372
H	1530	1430
I	356	356
J	1004	1204
K	944	1144
L	1072	1272